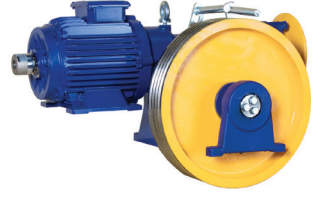
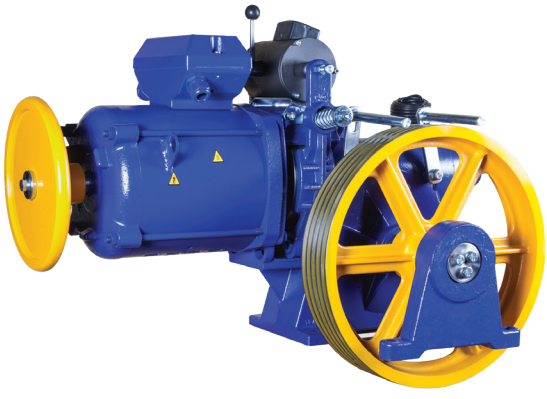
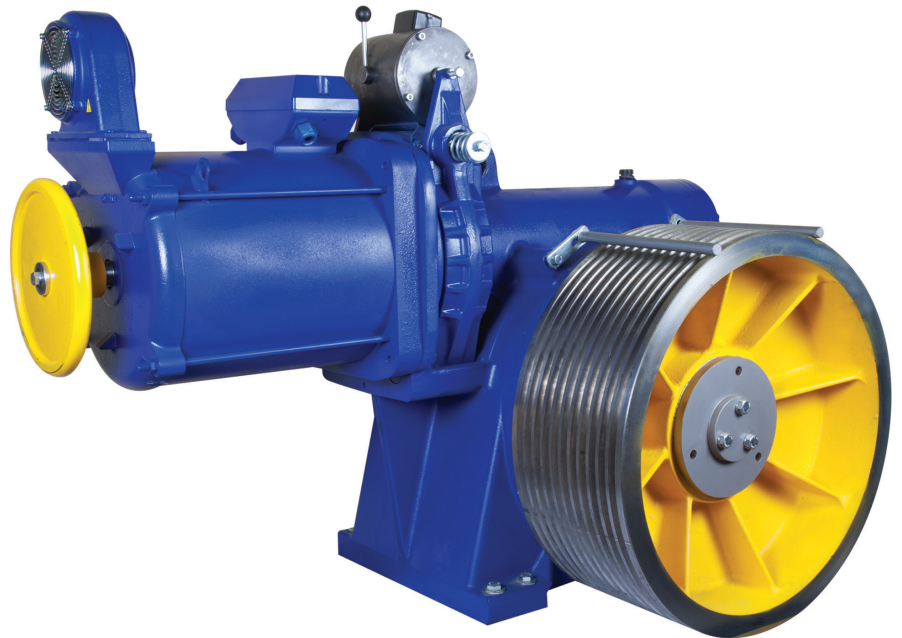




AKIS
MAKINA



Machine
Built
to Mükemmellik
Perfection için
Üretildi





HAKKIMIZDA

Üretim hayatına 1978 yılında başlayan AKIŞ, zaman içerisinde elde ettiği deneyim ve bilgiyi, yeni teknoloji yatırımları ile buluşturarak, Asansör sektörünün ülkemizdeki ve dünyadaki önemli temsilcilerinden biri haline geldi.

1996 yılında dişlili asansör makine motor imalatı ile sektöre giriş yapan Akış, 2007 yılında frekans kontrollü asansör kumanda panosunun imalatına, 2010 yılında Konya TEKNOKENT’de geliştirdiği dişlisiz (Gearless) makina projesini tamamlayarak, (Gearless) makinaların seri üretimine ve 2011 yılında da Türkiye’nin ilk TSE HAR belgesine sahip uzun mesafeli ve yüksek hızlı yassı flexible kablosunun seri üretimine başladı.

Bugün Konya Organize Sanayi Bölgesinde 50.000 m²’si kapalı, toplam 106.000 m²’lik alanda kurulu tesislerinde entegre bir sistemle üretimlerini sürdürmektedir.

Otomatik kalıplamalı modern döküm tesisi, son teknolojiye sahip talaşlı imalat bölümü ve zengin içerikli kalite kontrol laboratuvarları ile uluslararası standartlarda üretim gerçekleştirmektedir.

İmalatını yaptığı tüm ürünlerini uluslararası standartlara göre belirlediği proseslerle gerçekleştirmektedir. Üretimini yapılan her ürünün parçaları, laboratuvarlarında ayrı ayrı test ve analiz yapmaktadır. ISO 9001:2015, CE, TSEK, TSE, TSE HAR gibi, ulusal ve uluslararası birçok ürün uygunluk belgesine sahiptir.

Ar-Ge çalışmalarına büyük önem veren Akış, bu kapsamda ürün çeşitliliğini ve ürünlerinin verimliliğini sürekli artırmaktadır.

Aylık üretim kapasitesi ile ülkemizin ve yakın coğrafyanın en büyük üreticisi olan AKIŞ, Asansör Makina Motor, Kumanda, Haberleşme, Kontrol ve Güç Kablolari üretimi ile ülkemizin bu alandaki ihtiyaçlarının büyük bir bölümünü karşılamaktadır. Son yıllardaki ihracat atağı ile birlikte 5 farklı kıtada 40 dan fazla ülkeye ihracat yapmaktadır.

ABOUT US

AKIS, whose production is based on 1978, started its activity in elevator sector by continuing to combine its experience and knowledge with new technology investments has become one of important representatives of The elevator industry in our country and in the world.

The process began with geared machine motor production in 1996 and continued with the production of elevator control panel with frequency-control system in 2007. In the following period of time, AKIS started serial production of gearless machines by completing the gearless machine project which developed by AKIS at TEKNOKENT in 2010. And in 2011, AKIS started the serial production of the first TSE-HAR certified long-distance and high speed flat flexible cable of Turkey.

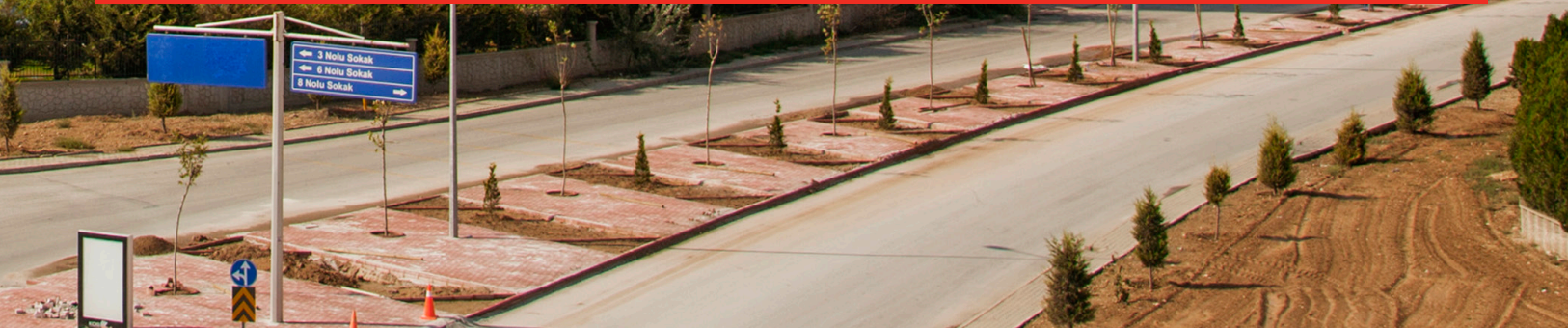
Today, AKIS continues manufacturing the products with an integrated system in its facilities which are located in Konya Organized Industrial Zone on 50.000 sqm closed area and 106.000 sqm of total production area.

Automatic molding modern foundry, high technology machining department and contentful quality control laboratories lead AKIS to perform the production in international standards.

AKIS manufactures its each product in accordance with processes determined with respect to international standards. AKIS separately tests and analyzes every single part of the products in its laboratories. AKIS has many national and international product conformity certificates such as ISO 9001:2015, CE, TSEK, TSE, TSE HAR.

AKIS attaches great importance to research and development. In this context, AKIS continuously increases product range and product efficiency.

AKIS, which is the biggest producer of our country and nearby countries with its monthly production capacity meets the vast majority of our country’s needs in this field by manufacturing Elevator Machine&Motor and Command, Communication, Control and Power Cables. AKIS exports to more than 40 countries in 5 different continents with the export attack in recent years.



4 Kutup--VVVF--380 V--50 Hz--1500 d/dk--Asenkron--Motor İzolasyon Sınıfı F--IP Sınıfı 21
 -- 240 STS/h -- Maks. Çalışma Sıcaklığı 120 °C
 Encoder 1024 Puls -- Şanzıman SHELL OMALA S4 WE 320 Yağ ile Doldurulmuştur (Farklı Yağ Kullanmayın ya da Eklemeysin)
 Tüm Volpi Modelleri Yan Yataklıdır.

4 Pole--VVVF--380 V--50 Hz--1500 rpm--Asynchronous--Motor Isolation Class F--IP Protection Class 21--180STS/h1
 Motor Max. Working Temperature 120 °C
 GEARBOX FULFIED WITH SHELL OMALA PG 320 OIL (DO NOT USE OR ADD OTHER OILS)
 ALL VOLPI MODELS ARE WITH SIDE SUPPORT

Model	Power Güç (kW)	Car Speed Kabin Hızı (m/s)	Capacity Kapasite (Kg)	Pulley Dimensions Kasnak Ölçüleri (mm)	Ratio Tahvil Oranı	Static Load Statik Yük (Kg)	Nominal Ampere Nominal Akım (A)	Shaft Torque Milden Çıkan Tork (Nm)	Oil Capacity Yağ Kapasitesi (L)	Efficiency Verim (%)	Travel Lenght Seyir Mesafesi (m)	Suspen.Type Askı Tipi	Average Weight of the Machine Makinenin Ortalama Ağırlığı (Kg)
VF2	5,5	0,63	800	400*5*10	47/1	3500	14,4	1269	3,4	69	21 Meter	1:1	225
		0,71	800	480*5*10	52/1			1404		70			
		1,00	630	480*5*10	38/1			1026		73			
	7,5	0,63	1000	400*6*10	47/1		1762,5	69					
		0,71	1000	480*6*10	52/1		1950	70					
		1,00	800	480*5*10	38/1		1425	73					

Model	Power Güç (kW)	Car Speed Kabin Hızı (m/s)	Capacity Kapasite (Kg)	Pulley Dimensions Kasnak Ölçüleri (mm)	Ratio Tahvil Oranı	Static Load Statik Yük (Kg)	Nominal Ampere Nominal Akım (A)	Shaft Torque Milden Çıkan Tork (Nm)	Oil Capacity Yağ Kapasitesi (L)	Efficiency Verim (%)	Travel Lenght Seyir Mesafesi (m)	Suspen.Type Askı Tipi	Average Weight of the Machine Makinenin Ortalama Ağırlığı (Kg)
VF3	9	1,00	1125	500*6*10	39/1	3500	19,5	1900	4,1	73	21 Meter	1:1	295
		1,20	960	620*6*10	39/1			1900		73			
		1,60	800	500*6*10	49/2			1194		79			
		2,00	630	620/5/10	49/2			1194		79			
		2,40	525	500*5*10	49/2			747		83			
		3,20	450	620*5*10	46/3			747		83			
	11	1,00	1440	500*7*10	39/1		2280	73					
		1,20	1125	620*6*10	39/1		2280	73					
		1,60	1000	500*6*10	49/2		1432	79					
		2,00	800	620*6/10	49/2		1432	79					
		2,40	640	500*5*10	49/2		897	83					
		3,20	525	620*5/10	46/3		897	83					

Model	Power Güç (kW)	Car Speed Kabin Hızı (m/s)	Capacity Kapasite (Kg)	Pulley Dimensions Kasnak Ölçüleri (mm)	Ratio Tahvil Oranı	Static Load Statik Yük (Kg)	Nominal Ampere Nominal Akım (A)	Shaft Torque Milden Çıkan Tork (Nm)	Oil Capacity Yağ Kapasitesi (L)	Efficiency Verim (%)	Travel Lenght Seyir Mesafesi (m)	Suspen.Type Askı Tipi	Average Weight of the Machine Makinenin Ortalama Ağırlığı (Kg)
VF2X	4	0,63	700	400*5*10	47/1	3500	10,5	1269	3,4	69	45 Meter	1:1	225
		0,71	630	480*5*10	52/1			1404		70			
		1,00	450	480*5*10	38/1			1026		73			
		1,60	320	480*4*10	48/2			1296		79			
	5,5	0,63	800	400*5*10	47/1		1762,5	69					
		0,71	800	480*5*10	52/1		1950	70					
		1,00	630	480*5*10	38/1		1425	73					
		1,60	450	480*4*10	48/2		900	79					
	7,5	0,63	1000	400*6*10	47/1		2373,5	69					
		0,71	800	480*5*10	52/1		2626	70					
		1,00	630	480*5*10	38/1		1919	73					
		1,60	450	480*4*10	48/2		1212	79					

Model	Power Güç (kW)	Car Speed Kabin Hızı (m/s)	Capacity Kapasite (Kg)	Pulley Dimensions Kasnak Ölçüleri (mm)	Ratio Tahvil Oranı	Static Load Statik Yük (Kg)	Nominal Ampere Nominal Akım (A)	Shaft Torque Milden Çıkan Tork (Nm)	Oil Capacity Yağ Kapasitesi (L)	Efficiency Verim (%)	Travel Lenght Seyir Mesafesi (m)	Suspen.Type Askı Tipi	Average Weight of the Machine Makinenin Ortalama Ağırlığı (Kg)
VF3X	9	1,00	1125	500*6*10	39/1	3500	21	2279	4,1	73	45 Meter	1:1	315
		1,20	960	620*6*10	39/1			2279		73			
		1,60	800	500*6*10	49/2			1432		79			
		2,00	630	620*5*10	49/2			1432		79			
		2,40	525	500*5*10	46/3			896		83			
		3,20	450	620*5*10	46/3			896		83			
	11	1,00	1440	500*7*10	39/1		2786	73					
		1,20	1125	620*6*10	39/1		2786	73					
		1,60	1000	500*6*10	49/2		1750	79					
		2,00	800	620*6*10	49/2		1750	79					
		2,40	640	500*5*10	46/3		1095	83					
		3,20	525	620*5*10	46/3		1095	83					

*Our standard production is 360 V, 220 V can be produced upon request.

Standart üretimimiz 360 V, isteğe bağlı 220 V üretilebilir.



VOLPI-SERIES / VOLPI SERİSİ

GEARBOX / DİŞLİLİ

8 Kutup--Tek Hız--380 V--50 Hz--750 d/dk--Asenkron--Motor İzolasyon Sınıfı F--IP Sınıfı 21--180 STS/h
Maks. Çalışma Sıcaklığı 120 °C
Şanzıman SHELL OMALA S4 WE 320 Yağ ile Doldurulmuştur. (Farklı Yağ Kullanmayın ya da Eklemeysin)
Tüm Volpi Modelleri Yan Yataklıdır.

8 Pole--SINGLE SPEED--380 V--50 Hz--750 rpm--Asynchronous--Motor Isolation Class F--IP Protection Class 21--180STS/h
Motor Max. Working Temperature 120 °C
GEARBOX FULFILED WITH SHELL OMALA PG 320 OIL (DO NOT USE OR ADD OTHER OILS)
ALL VOLPI MODELS ARE WITH SIDE SUPPORT

Model	Power Güç (HP)	Car Speed Kabin Hızı (m/s)	Capacity Kapasite (Kg)	Pulley Dimensions Kasnak Ölçüleri (mm)	Ratio Tahvil Oranı	Static Load Statik Yük (Kg)	Nominal Ampere Nominal Akım (A)	Shaft Torque Mıdden Çıkan Tork (Nm)	Oil Capacity Yağ Kapasitesi (L)	Efficiency Verim (%)	Travel Lenght Seyir Mesafesi (m)	Suspen.Type Askı Tipi	Average Weight of the Machine Makinenin Ortalama Ağırlığı (Kg)
V2X	3,5	0,63	320	480*4*10	58/2	3500	8	1131	3,4	71	45 Meter	1.1	205

4+16 Kutup--AC2--380 V--50 Hz--1500 - 375 d/dk--Asenkron--Motor İzolasyon Sınıfı F--IP Sınıfı 21 -- 180 STS/h
Maks. Çalışma Sıcaklığı 120 °C
Enkoder A-B 1024 Puls -- Şanzıman SHELL OMALA PG 320 Yağ ile Doldurulmuştur. (Farklı Yağ Kullanmayın ya da Eklemeysin)
Tüm Volpi Modelleri Yan Yataklıdır.

4+16 Pole--AC2--380 V-50 Hz --500 - 375 rpm--Asynchronous--Motor Isolation Class F--IP Protection Class 21
Motor Max. Working Temperature 120 °C
GEARBOX FULFILED WITH SHELL OMALA PG 320 OIL (DO NOT USE OR ADD OTHER OILS)
ALL VOLPI MODELS ARE WITH SIDE SUPPORT

Model	Power Güç (HP)	Car Speed Kabin Hızı (m/s)	Capacity Kapasite (Kg)	Pulley Dimensions Kasnak Ölçüleri (mm)	Ratio Tahvil Oranı	Static Load Statik Yük (Kg)	Nominal Ampere Nominal Akım (A)	Shaft Torque Mıdden Çıkan Tork (Nm)	Oil Capacity Yağ Kapasitesi (L)	Efficiency Verim (%)	Travel Lenght Seyir Mesafesi (m)	Suspen.Type Askı Tipi	Average Weight of the Machine Makinenin Ortalama Ağırlığı (Kg)
V2X	5,5	0,63-0,15	700	400*5*10	47/1	3500	9,5/6,5	1269	3,4	69	45 Meter	1:1	245
		0,71-0,17	630	480*5*10	52/1			1404		70			
		1,00-0,25	480	480*5*10	38/1			1026		73			
	6,2	0,63-0,15	800	400*5*10	47/1		1504	68	260				
		0,71-0,17	700	480*5*10	52/1		1664	70					
		1,00-0,25	500	480*5*10	38/1		1216	73					
	8,2	0,63-0,15	1000	400*6*10	47/1		1974	69	280				
		0,71-0,17	900	480*5*10	52/1		2184	70					
		1,00-0,25	720	480*5*10	38/1		1596	73					
	10,5	0,71-0,17	1000	480*6*10	52/1		2756	70	300				
		1,00-0,25	880	480*5*10	38/1		2014	73					

Model	Power Güç (HP)	Car Speed Kabin Hızı (m/s)	Capacity Kapasite (Kg)	Pulley Dimensions Kasnak Ölçüleri (mm)	Ratio Tahvil Oranı	Static Load Statik Yük (Kg)	Nominal Ampere Nominal Akım (A)	Shaft Torque Mıdden Çıkan Tork (Nm)	Oil Capacity Yağ Kapasitesi (L)	Efficiency Verim (%)	Travel Lenght Seyir Mesafesi (m)	Suspen.Type Askı Tipi	Average Weight of the Machine Makinenin Ortalama Ağırlığı (Kg)
V2X	8,2	1,00-0,25	800	500*5*10	39/1	3500	14/8,5	1638	5,4	74	45 METER	1:1	550
	10,5		1000	500*6*10	39/1		18,5/11,5	2067		74			
	12,5		1200	500*6*10	39/1		20,5/15	2418		74			
	14		1350	500*6*10	39/1		22,5/12	2632,5		74			
	16		1400	500*7*10	39/1		25/17	3081		74			

MUGEN SERIES / MUGEN SERİSİ

GEARBOX / DİŞLİLİ

4 Kutup--VVVF--380 V--50 Hz--1500 d/dk--Asenkron--Motor İzolasyon Sınıfı F--IP Sınıfı 21 -- 240 STS/h -- Maks. Çalışma Sıcaklığı 120 °C
Enkoder 1024 Puls -- Şanzıman SHELL OMALA S4 WE 320 Yağ ile Doldurulmuştur (Farklı Yağ Kullanmayın ya da Eklemeysin)
Tüm Mugen Modelleri Yan Yataklıdır.

4 Pole--VVVF--380 V--50 Hz--1500 rpm--Asynchronous--Motor Isolation Class F--IP Protection Class 21 Motor -- 240 STS/h
Max. Working Temperature 120 °C -- Encoder 1024 Pulse -- GEARBOX FILLED WITH SHELL OMALA S4 WE 320 OIL (DO NOT USE OR ADD OTHER OILS)
ALL MUGEN MODELS ARE WITH SIDE SUPPORT

Model	Power Güç (kW)	Car Speed Kabin Hızı (m/s)	Capacity Kapasite (Kg)	Pulley Dimensions Kasnak Ölçüleri (mm)	Ratio Tahvil Oranı	Static Load Statik Yük (Kg)	Nominal Ampere Nominal Akım (A)	Shaft Torque Mıdden Çıkan Tork (Nm)	Oil Capacity Yağ Kapasitesi (L)	Efficiency Verim (%)	Travel Lenght Seyir Mesafesi (m)	Suspen.Type Askı Tipi	Average Weight of the Machine Makinenin Ortalama Ağırlığı (Kg)
MF2	5,5	0,63	800	400*4*10	47/1	3500	13	1269	3,4	69	21 Meter	1:1	225
		0,71	800	480*5*10	52/1			1404		70			
		1,00	630	480*5*10	38/1			1026		73			
	7,5	0,63	1000	400*6*10	47/1		1762,5	69	235				
		0,71	1000	480*6*10	52/1		1950	70					
		1,00	800	480*5*10	38/1		1425	73					

*Our standard production is 360 V, 220 V can be produced upon request.

Standart üretimimiz 360 V, isteğe bağlı 220 V üretilebilir.

4 Pole--VVVF--380 V-50 Hz--1500 rpm--Asynchronous Motor Isolation Class F--IP Protection Class 21 Motor Max.-- 240 STS/h Working Temperature 120 °C -- Encoder 1024 Pulse
4 Kutup--VVVF--380 V-50 Hz--1500 d/dk--Asenkron Motor İzolasyon Sınıfı F--IP Sınıfı 21 Motor -- 240 STS/h Maksimum Çalışma Sıcaklığı 120 °C Enkoder 1024 Puls
GEARBOX FILLED WITH SHELL OMALA S 4 WE 320 OIL DO NOT USE OR ADD OTHER OILS) Şanzıman SHELL OMALA S4 WE 320 Yağ ile Doldurulmuştur.(Farklı Yağ Kullanmayın ya da Eklemeysin)
ALL ZF MODELS CAN BE USED WITH SIDE SUPPORT OR WITHOUT SIDE SUPPORT Tüm ZF Modelleri Yan yataklı ve Yan yataksız olarak Kullanılabilir.

Model	Power Güç (kW)	Car Speed Kabin Hızı (m/s)	Capacity Kapasite (Kg)	Pulley Dimensions Kasnak Ölçüleri (mm)	Ratio Tahvil Oranı	Static Load Statik Yük (Kg)	Nominal Ampere Nominal Akım (A)	Shaft Torque Milden Çıkan Tork (Nm)	Oil Capacity Yağ Kapasitesi (L)	Efficiency Verim (%)	Travel Length Seyir Mesafesi (m)	Suspen.Type Askı Tipi	Average Weight of the Machine Makinenin Ortalama Ağırlığı (Kg)		
ZF 60	4	1,00	320	400*4*10	62/2	2500	8,4	837	2,2	66	45 Meter	1:1	110		
	4	1,00	450	480*5*10	38/1		3500	10,5		1026			72	290	
	5,5	1,00	630	480*5*10	38/1			13,5		1425			4,4		72
	7,5	1,00	800	480*5*10	38/1			17,5		1919			72		
ZF 102	7,5	1,00	1000	500*6*10	39/1	4500	17,5	1969,5	5,4	74			345		
	9	1,00	1125	500*6*10	39/1		21	2379		74					
	11	1,00	1440	500*7*10	39/1		23	2886		74					
ZF 112	11	1,00	1840	580*9*10	46/1	7000	23	3404	12	75			850		
	15	1,00	2480	580*8*12	46/1		31	4554		75					
	17,5	1,00	2925	580*9*12	46/1		35,6	5290		75					
	18,5	1,00	3075	580*10*12	46/1		38,8	5566		75					
ZF 142	22	1,00	3680	580*9*14	46/1	10000	44,2	6624	32	75			1100		
	17,5	1,00	4575	700*11*14	55/1		35,6	6325		76					
	18,5	1,00	4880	700*12*14	55/1		38,8	6655		76					
	22	1,00	5775	700*14*14	55/1		44,2	7920		76					
	30	1,00	6880	700*12*16	55/1		60	10780		76					
	37	1,00	9750	700*16*16	55/1	72	21471	76							

Model	Power Güç (kW)	Car Speed Kabin Hızı (m/s)	Capacity Kapasite (Kg)	Pulley Dimensions Kasnak Ölçüleri (mm)	Ratio Tahvil Oranı	Static Load Statik Yük (Kg)	Nominal Ampere Nominal Akım (A)	Shaft Torque Milden Çıkan Tork (Nm)	Oil Capacity Yağ Kapasitesi (L)	Efficiency Verim (%)	Travel Length Seyir Mesafesi (m)	Suspen.Type Askı Tipi	Average Weight of the Machine Makinenin Ortalama Ağırlığı (Kg)
ZF 102	5,5	1,20	600	620*5*10	39/1	4500	13,5	1462,5	5,4	78	45 Meter	1:1	335
	7,5	1,20	800	620*6*10	39/1		17,5	1969,5		78			
	9	1,20	960	620*6*10	39/1		21	2379		78			
	11	1,20	1125	620*6*10	39/1		23	2886		78			
ZF 112	11	1,20	1520	700*7*10	46/1	7000	23	3404	12	79			850
	15	1,20	2080	700*10*10	46/1		31	4554		79			
	17,5	1,20	2400	700*8*12	46/1		35,6	5290		79			
	18,5	1,20	2560	700*8*12	46/1		38,8	5566		79			
ZF 142	22	1,20	3040	700*10*12	46/1	10000	44,2	6624	32	79			1100
	17,5	1,20	3680	875*9*14	55/1		35,6	6325		81			
	18,5	1,20	3900	875*10*14	55/1		38,8	6655		81			
	22	1,20	4640	875*11*14	55/1		44,2	7344		81			
	30	1,20	5475	875*13*14	55/1		60	10780		81			
	37	1,20	7800	875*14*16	55/1	72	13255	81					

Model	Power Güç (kW)	Car Speed Kabin Hızı (m/s)	Capacity Kapasite (Kg)	Pulley Dimensions Kasnak Ölçüleri (mm)	Ratio Tahvil Oranı	Static Load Statik Yük (Kg)	Nominal Ampere Nominal Akım (A)	Shaft Torque Milden Çıkan Tork (Nm)	Oil Capacity Yağ Kapasitesi (L)	Efficiency Verim (%)	Travel Length Seyir Mesafesi (m)	Suspen.Type Askı Tipi	Average Weight of the Machine Makinenin Ortalama Ağırlığı (Kg)
ZF 82	4	1,60	320	480*4*10	48/2	3500	10,5	648	4,4	80	45 Meter	1:1	290
	5,5	1,60	450	480*5*10	48/2		13,5	900		80			
	7,5	1,60	630	480*5*10	48/2		17,5	1212		80			
ZF 102	5,5	1,60	500	500*5*10	49/2	4500	13,5	918,75	5,4	81			335
	7,5	1,60	680	500*6*10	49/2		17,5	1237,3		81			
	9	1,60	800	500*6*10	49/2		21	1494,5		81			
	11	1,60	1000	500*6*10	49/2		23	1813		81			
ZF 112	15	1,60	1300	500*6*10	49/2	7000	31	2425,5	12	81			850
	11	1,60	1200	580*6*10	55/2		23	2035		83			
	15	1,60	1650	580*8*10	55/2		31	2722,5		83			
	17,5	1,60	1920	580*9*10	55/2		35,6	3162,5		83			
	18,5	1,60	2025	580*10*10	55/2		38,8	3327,5		83			
ZF 142	22	1,60	2400	580*8*12	55/2	10000	44,2	3960	32	83	1100		
	17,5	1,60	3075	700*10*12	69/2		35,6	3967,5		84			
	18,5	1,60	3225	700*10*12	69/2		38,8	4174,5		84			
	22	1,60	3840	700*12*12	69/2		44,2	4968		84			
	30	1,60	5250	700*12*14	69/2		60	6762		84			
	37	1,60	6480	700*14*14	69/2	72	8314,5	84					

Model	Power Güç (kW)	Car Speed Kabin Hızı (m/s)	Capacity Kapasite (Kg)	Pulley Dimensions Kasnak Ölçüleri (mm)	Ratio Tahvil Oranı	Static Load Statik Yük (Kg)	Nominal Ampere Nominal Akım (A)	Shaft Torque Milden Çıkan Tork (Nm)	Oil Capacity Yağ Kapasitesi (L)	Efficiency Verim (%)	Travel Length Seyir Mesafesi (m)	Suspen.Type Askı Tipi	Average Weight of the Machine Makinenin Ortalama Ağırlığı (Kg)
ZF 102	5,5	2,00	400	620*4*10	49/2	4500	13,5	918,75	5,4	81	45 Meter	1:1	335
	7,5	2,00	550	620*5*10	49/2		17,5	1237,3		81			
	9	2,00	630	620*5*10	49/2		21	1494,5		81			
	11	2,00	800	620*6*10	49/2		23	1813		81			
	15	2,00	1050	620*6*10	49/2		31	2425,5		81			
ZF 112	11	2,00	960	700*6*10	55/2	7000	23	2035	12	82			850
	15	2,00	1360	700*6*10	55/2		31	2722,5		82			
	17,5	2,00	1520	700*8*10	55/2		35,6	3162,5		82			
	18,5	2,00	1680	700*8*10	55/2		38,8	3327,5		82			
ZF 142	22	2,00	2000	700*9*10	55/2	10000	44,2	3960	32	82			1100
	17,5	2,00	2400	875*8*12	69/2		35,6	3967,5		84			
	18,5	2,00	2560	875*9*12	69/2		38,8	4174,5		84			
	22	2,00	3040	875*10*12	69/2		44,2	4968		84			
	30	2,00	4200	875*10*14	69/2		60	6762		84			
	37	2,00	5200	875*12*14	69/2	72	8314,5	84					

20 Kutup 360 - 220* V Senkron Motor İzolasyon Sınıfı F IP Sınıfı 54 Motor Maksimum Çalışma Sıcaklığı 120 °C 240 STS/Saat Enkoder ENDAT ECN 1313
20 Pole 360 - 220* V Synchronous Motor Isolation Class F IP Protection Class 54 Motor Max. Working Temperature 120 °C 240 STS/Hour ENCODER ENDAT ECN 1313

Model	Car Speed Kabin Hızı (m/s)	Power Güç (kW)	Capacity Kapasite (Kg)	Pulley Dimensions Kasnak Ölçüleri (mm)	Rev. Devir (RPM)	Static Load Statik Yük (Kg)	Nominal Ampere Nominal Akım (A)	Shaft Torque Milden Çıkan Tork (Nm)	Brake Torque Fren Torku (Nm)	Pole Frequency Kutup Frekans	Efficiency Verim (%)	Travel Lenght Seyir Mesafesi (m)	Suspen.Type Askı Tipi	Average Weight of the Machine Makinenin Ortalama Ağırlığı (Kg)
AK1	0,63	1,4	320	210*4*6,5	115	7000	4,5	114	2x550	20 Pole 19,16 Hz	86	45 Meter	2:1	160
AK2		1,7	400	210*5*6,5			6	143			86			190
AK2		2,1	480	210*5*6,5			7	171			86			190
AK2		2,7	630	210*7*6,5			8,5	225			86			190
AK2		3,4	800	210*7*6,5			14	286			86			190

Model	Car Speed Kabin Hızı (m/s)	Power Güç (kW)	Capacity Kapasite (Kg)	Pulley Dimensions Kasnak Ölçüleri (mm)	Rev. Devir (RPM)	Static Load Statik Yük (Kg)	Nominal Ampere Nominal Akım (A)	Shaft Torque Milden Çıkan Tork (Nm)	Brake Torque Fren Torku (Nm)	Pole Frequency Kutup Frekans	Efficiency Verim (%)	Travel Lenght Seyir Mesafesi (m)	Suspen.Type Askı Tipi	Average Weight of the Machine Makinenin Ortalama Ağırlığı (Kg)
AK1	1,00	2,2	320	210*4*6,5	182	7000	5,5	114	2x550	20 Pole 30,33 Hz	90	45 Meter	2:1	160
AK2		2,8	400	210*5*6,5			7,5	143			90			190
AK2		3,3	480	210*5*6,5			9	171			90			190
AK2		4,4	630	210*7*6,5			12	225			90			190
AK2		5,5	800	210*7*6,5			14	286			90			190

Model	Car Speed Kabin Hızı (m/s)	Power Güç (kW)	Capacity Kapasite (Kg)	Pulley Dimensions Kasnak Ölçüleri (mm)	Rev. Devir (RPM)	Static Load Statik Yük (Kg)	Nominal Ampere Nominal Akım (A)	Shaft Torque Milden Çıkan Tork (Nm)	Brake Torque Fren Torku (Nm)	Pole Frequency Kutup Frekans	Efficiency Verim (%)	Travel Lenght Seyir Mesafesi (m)	Suspen.Type Askı Tipi	Average Weight of the Machine Makinenin Ortalama Ağırlığı (Kg)
AK1	1,60	3,5	320	210*4*6,5	291	7000	9,5	114	2x550	20 Pole 48,50 Hz	90	45 Meter	2:1	160
AK2		4,4	400	210*5*6,5			11,5	143			90			190
AK2		5,3	480	210*5*6,5			14	171			90			190
AK2		6,9	630	210*7*6,5			18	225			90			190
AK2		8,7	800	210*7*6,5			20	286			90			190

Model	Car Speed Kabin Hızı (m/s)	Power Güç (kW)	Capacity Kapasite (Kg)	Pulley Dimensions Kasnak Ölçüleri (mm)	Rev. Devir (RPM)	Static Load Statik Yük (Kg)	Nominal Ampere Nominal Akım (A)	Shaft Torque Milden Çıkan Tork (Nm)	Brake Torque Fren Torku (Nm)	Pole Frequency Kutup Frekans	Efficiency Verim (%)	Travel Lenght Seyir Mesafesi (m)	Suspen.Type Askı Tipi	Average Weight of the Machine Makinenin Ortalama Ağırlığı (Kg)
AK1	2,00	4,4	320	210*4*6,5	364	7000	11	114	2x550	20 Pole 60,66 Hz	90	45 Meter	2:1	160
AK2		5,5	400	210*5*6,5			13	143			90			190
AK2		6,6	480	210*5*6,5			16	171			90			190
AK2		8,6	630	210*7*6,5			20	225			90			190

Model	Car Speed Kabin Hızı (m/s)	Power Güç (kW)	Capacity Kapasite (Kg)	Pulley Dimensions Kasnak Ölçüleri (mm)	Rev. Devir (RPM)	Static Load Statik Yük (Kg)	Nominal Ampere Nominal Akım (A)	Shaft Torque Milden Çıkan Tork (Nm)	Brake Torque Fren Torku (Nm)	Pole Frequency Kutup Frekans	Efficiency Verim (%)	Travel Lenght Seyir Mesafesi (m)	Suspen.Type Askı Tipi	Average Weight of the Machine Makinenin Ortalama Ağırlığı (Kg)
AK1	2,50	5,5	320	210*4*6,5	455	7000	13	114	2x550	20 Pole 75,83 Hz	90	45 Meter	2:1	160
AK2		6,9	400	210*5*6,5			16	143			90			190
AK2		8,2	480	210*5*6,5			19	171			90			190
AK2		10,8	630	210*7*6,5			25	225			90			190

Model	Car Speed Kabin Hızı (m/s)	Power Güç (kW)	Capacity Kapasite (Kg)	Pulley Dimensions Kasnak Ölçüleri (mm)	Rev. Devir (RPM)	Static Load Statik Yük (Kg)	Nominal Ampere Nominal Akım (A)	Shaft Torque Milden Çıkan Tork (Nm)	Brake Torque Fren Torku (Nm)	Pole Frequency Kutup Frekans	Efficiency Verim (%)	Travel Lenght Seyir Mesafesi (m)	Suspen.Type Askı Tipi	Average Weight of the Machine Makinenin Ortalama Ağırlığı (Kg)
AK1	0,63	1,4	320	240*4*6,5	100	7000	4,5	132	2x550	20 Pole 16,67 Hz	82	45 Meter	2:1	160
AK2		1,7	400	240*5*6,5			6	164			82			200
AK2		2,1	480	240*5*6,5			7	196			82			200
AK2		2,7	630	240*7*6,5			8,5	258			82			200
AK3		3,5	800	240*8*6,5			12	328			82			220
AK3		4,3	1000	240*10*6,5			12	410			82			220

Model	Car Speed Kabin Hızı (m/s)	Power Güç (kW)	Capacity Kapasite (Kg)	Pulley Dimensions Kasnak Ölçüleri (mm)	Rev. Devir (RPM)	Static Load Statik Yük (Kg)	Nominal Ampere Nominal Akım (A)	Shaft Torque Milden Çıkan Tork (Nm)	Brake Torque Fren Torku (Nm)	Pole Frequency Kutup Frekans	Efficiency Verim (%)	Travel Lenght Seyir Mesafesi (m)	Suspen.Type Askı Tipi	Average Weight of the Machine Makinenin Ortalama Ağırlığı (Kg)
AK1	1,00	2,2	320	240*4*6,5	160	7000	5,5	132	2x550	20 Pole 26,66 Hz	88	45 Meter	2:1	160
AK2		2,8	400	240*5*6,5			7,5	164			88			200
AK2		3,3	480	240*5*6,5			9	196			88			200
AK2		4,4	630	240*7*6,5			12	258			88			200
AK3		5,5	800	240*8*6,5			14,5	328			88			220
AK3		6,9	1000	240*10*6,5			18	410			88			220

Model	Car Speed Kabin Hızı (m/s)	Power Güç (kW)	Capacity Kapasite (Kg)	Pulley Dimensions Kasnak Ölçüleri (mm)	Rev. Devir (RPM)	Static Load Statik Yük (Kg)	Nominal Ampere Nominal Akım (A)	Shaft Torque Milden Çıkan Tork (Nm)	Brake Torque Fren Torku (Nm)	Pole Frequency Kutup Frekans	Efficiency Verim (%)	Travel Lenght Seyir Mesafesi (m)	Suspen.Type Askı Tipi	Average Weight of the Machine Makinenin Ortalama Ağırlığı (Kg)
AK1	1,60	3,5	320	240*4*6,5	255	7000	9,5	132	2x550	20 Pole 42,50 Hz	90	45 Meter	2:1	160
AK2		4,4	400	240*5*6,5			11,5	164			90			200
AK2		5,3	480	240*5*6,5			14	196			90			200
AK2		6,9	630	240*7*6,5			18	258			90			200
AK3		8,8	800	240*8*6,5			22	328			90			220
AK3		11,0	1000	240*10*6,5			27,5	410			90			220

*Our standard production is 360 V, 220 V can be produced upon request.

Standart üretimimiz 360 V, isteğe bağlı 220 V üretilir.

20 Kutup 360 - 220° V Senkron Motor İzolasyon Sınıfı F IP Sınıfı 54 Motor Maksimum Çalışma Sıcaklığı 120 °C 240 STS/Saat Enkoder ENDAT ECN 1313														
20 Pole 360 - 220° V Synchronous Motor Isolation Class F IP Protection Class 54 Motor Max. Working Temperature 120 °C 240 STS/Hour ENCODER ENDAT ECN 1313														
Model	Car Speed Kabin Hızı (m/s)	Power Güç (kW)	Capacity Kapasite (Kg)	Pulley Dimensions Kasnak Ölçüleri (mm)	Rev. Devir (RPM)	Static Load Statik Yük (Kg)	Nominal Ampere Nominal Akım (A)	Shaft Torque Milden Çıkan Tork (Nm)	Brake Torque Fren Torku (Nm)	Pole Frequency Kutup Frekans	Efficiency Verim (%)	Travel Length Seyir Mesafesi (m)	Suspen.Type Askı Tipi	Average Weight of the Machine Makinenin Ortalama Ağırlığı (Kg)
AK1	2,00	4,4	320	240*4*6,5	319	7000	11	132	2x550	20 Pole 53,16 Hz	90	45 Meter	2:1	160
AK2		5,5	400	240*5*6,5			13	164			90			200
AK2		6,6	480	240*5*6,5			16	196			90			200
AK2		8,6	630	240*7*6,5			20	258			90			200
AK3		11,0	800	240*8*6,5			26	328			90			220
AK3	13,7	1000	240*10*6,5	32	410	90	220							
AK1	2,50	5,5	320	240*4*6,5	398	7000	13	132	2x550	20 Pole 66,33 Hz	90	45 Meter	2:1	160
AK2		6,9	400	240*5*6,5			16	164			90			200
AK2		8,2	480	240*5*6,5			19	196			90			200
AK2		10,8	630	240*7*6,5			25	258			90			200
AK3		13,7	800	240*8*6,5			32	398			90			220
AK3	17,1	1000	240*10*6,5	40	410	90	220							
AK2	0,63	1,4	320	320*4*8	76	7000	5	175	2x550	20 Pole 12,66 Hz	82	45 Meter	2:1	210
AK2		1,8	400	320*4*8			5,5	218			82			210
AK2		2,1	480	320*4*8			6,5	262			82			210
AK3		2,8	630	320*5*8			8	343	82		230			
AK4		3,5	800	320*5*8			10,5	436	82		285			
AK4		4,4	1000	320*7*8			12,5	545	82		285			
AK5		5,5	1250	320*8*8			15,5	681	82		330			
AK6		7,0	1600	320*10*8			17,5	872	82		360			
AK2-6		10,9	2500	320*10*8			25	1226	82		520			
AK2	1,00	2,2	320	320*4*8	120	7000	6	175	2x550	20 Pole 20 Hz	86	45 Meter	2:1	210
AK2		2,8	400	320*4*8			8	218			86			210
AK2		3,3	480	320*4*8			9,5	262			86			210
AK3		4,4	630	320*5*8			12,5	343	86		230			
AK4		5,5	800	320*5*8			15	436	86		285			
AK4		6,9	1000	320*7*8			18	545	86		285			
AK5		8,6	1250	320*8*8			23	681	86		330			
AK6		11,0	1600	320*10*8			28	872	86		360			
AK2-6		17,2	2500	320*10*8			40	1363	86		520			
AK2	1,60	3,5	320	320*4*8	191	7000	10	175	2x550	20 Pole 31,83 Hz	90	45 Meter	2:1	210
AK2		4,4	400	320*4*8			12,5	218			90			210
AK2		5,3	480	320*4*8			14,5	262			90			210
AK3		6,7	630	320*5*8			21	343	90		230			
AK4		8,8	800	320*5*8			23	436	90		285			
AK4		11,0	1000	320*7*8			30	545	90		285			
AK5		13,7	1250	320*8*8			35	681	90		330			
AK6		17,5	1600	320*10*8			45	872	90		360			
AK2-6		27,5	2500	320*10*8			62	1363	90		520			
AK2	2,00	4,4	320	320*4*8	239	7000	10,5	175	2x550	20 Pole 39,83 Hz	90	45 Meter	2:1	210
AK2		5,5	400	320*4*8			13	218			90			210
AK2		6,6	480	320*5*8			15,5	262			90			210
AK3		8,6	630	320*6*8			21	343	90		230			
AK4		11,0	800	320*7*8			26	436	90		285			
AK4		13,7	1000	320*8*8			33	545	90		285			
AK5		17,1	1250	320*9*8			40	681	90		330			
AK6		22,0	1600	320*10*8			52	872	90		360			
AK2-6		34,0	2500	320*11*8			77	1363	90		520			
AK2	2,50	5,5	320	320*5*8	299	7000	13	175	2x550	20 Pole 49,83 Hz	90	45 Meter	2:1	210
AK2		6,9	400	320*5*8			16,5	218			90			210
AK2		8,2	480	320*6*8			20	262			90			210
AK3		10,8	630	320*7*8			26	343	90		230			
AK4		13,7	800	320*7*8			32	436	90		285			
AK4		17,1	1000	320*9*8			40	545	90		285			
AK5		21,3	1250	320*10*8			50	681	90		330			
AK6		27,3	1600	320*10*8			64	872	90		360			
AK2-6		42,5	2500	320*11*8			96	1363	90		520			

*Our standard production is 360 V, 220 V can be produced upon request.

Standart üretimimiz 360 V, isteğe bağlı 220 V üretilir.

20 Kutup 360 - 220*V Senkron Motor İzolasyon Sınıfı F IP Sınıfı 54 Motor Maksimum Çalışma Sıcaklığı 120 °C 240 STS/Saat Enkoder ENDAT ECN 1313
20 Pole 360 - 220*V Synchronous Motor Isolation Class F IP Protection Class 54 Motor Max. Working Temperature 120 °C 240 STS/Hour ENCODER ENDAT ECN 1313

Model	Car Speed Kabin Hızı (m/s)	Power Güç (kW)	Capacity Kapasite (Kg)	Pulley Dimensions Kasnak Ölçüleri (mm)	Rev. Devir (RPM)	Static Load Statik Yük (Kg)	Nominal Ampere Nominal Akım (A)	Shaft Torque Milden Çıkan Tork (Nm)	Brake Torque Fren Torku (Nm)	Pole Frequency Kutup Frekans	Efficiency Verim (%)	Travel Length Seyir Mesafesi (m)	Suspen.Type Askı Tipi	Average Weight of the Machine Makinenin Ortalama Ağırlığı (Kg)
AK2	0,63	1,4	320	400*4*10	60	7000	5,5	218	2x550	20 Pole 10 Hz	82	45 Meter	2:1	220
AK2		1,8	400	400*4*10			6	273			82			220
AK3		2,1	480	400*5*10			7,5	327			82			240
AK4		2,7	630	400*5*10			9	430	2x750		82			295
AK4		3,5	800	400*5*10			10,5	545			82			295
AK5		4,3	1000	400*5*10			14	681	2x900		82			340
AK6		5,4	1250	400*7*10			15	852			82			380
AK2-6		10,9	2500	400*9*10			25	1703	2x1100		82			540

Model	Car Speed Kabin Hızı (m/s)	Power Güç (kW)	Capacity Kapasite (Kg)	Pulley Dimensions Kasnak Ölçüleri (mm)	Rev. Devir (RPM)	Static Load Statik Yük (Kg)	Nominal Ampere Nominal Akım (A)	Shaft Torque Milden Çıkan Tork (Nm)	Brake Torque Fren Torku (Nm)	Pole Frequency Kutup Frekans	Efficiency Verim (%)	Travel Length Seyir Mesafesi (m)	Suspen.Type Askı Tipi	Average Weight of the Machine Makinenin Ortalama Ağırlığı (Kg)
AK2	1,00	2,2	320	400*4*10	96	7000	7	218	2x550	20 Pole 16 Hz	82	45 Meter	2:1	220
AK2		2,8	400	400*4*10			8	273			82			220
AK3		3,3	480	400*5*10			11	327			82			240
AK4		4,3	630	400*5*10			14	430	2x750		82			295
AK4		5,5	800	400*5*10			15	545			82			295
AK5		6,9	1000	400*5*10			18,5	681	2x900		82			340
AK6		8,6	1250	400*7*10			23	852			82			380
AK2-6		17,2	2500	400*9*10			40	1703	2x1100		82			540

Model	Car Speed Kabin Hızı (m/s)	Power Güç (kW)	Capacity Kapasite (Kg)	Pulley Dimensions Kasnak Ölçüleri (mm)	Rev. Devir (RPM)	Static Load Statik Yük (Kg)	Nominal Ampere Nominal Akım (A)	Shaft Torque Milden Çıkan Tork (Nm)	Brake Torque Fren Torku (Nm)	Pole Frequency Kutup Frekans	Efficiency Verim (%)	Travel Length Seyir Mesafesi (m)	Suspen.Type Askı Tipi	Average Weight of the Machine Makinenin Ortalama Ağırlığı (Kg)
AK2	1,60	3,5	320	400*4*10	153	7000	10	218	2x550	20 Pole 25,50 Hz	88	45 Meter	2:1	220
AK2		4,4	400	400*5*10			13	273			88			220
AK3		5,3	480	400*5*10			17	327			88			240
AK4		6,9	630	400*5*10			18,5	430	2x750		88			295
AK4		8,8	800	400*5*10			23	545			88			295
AK5		11,0	1000	400*5*10			30	681	2x900		88			340
AK6		13,7	1250	400*7*10			32	852			88			380
AK2-6		27,5	2500	400*9*10			62	1703	2x1100		88			540

Model	Car Speed Kabin Hızı (m/s)	Power Güç (kW)	Capacity Kapasite (Kg)	Pulley Dimensions Kasnak Ölçüleri (mm)	Rev. Devir (RPM)	Static Load Statik Yük (Kg)	Nominal Ampere Nominal Akım (A)	Shaft Torque Milden Çıkan Tork (Nm)	Brake Torque Fren Torku (Nm)	Pole Frequency Kutup Frekans	Efficiency Verim (%)	Travel Length Seyir Mesafesi (m)	Suspen.Type Askı Tipi	Average Weight of the Machine Makinenin Ortalama Ağırlığı (Kg)
AK2	2,00	4,4	320	400*4*10	191	7000	10	218	2x550	20 Pole 31,83 Hz	90	45 Meter	2:1	220
AK2		5,5	400	400*5*10			13	273			90			220
AK3		6,7	480	400*5*10			16	327			90			240
AK4		8,6	630	400*5*10			20	430	2x750		90			295
AK4		11,0	800	400*5*10			25	545			90			295
AK5		13,7	1000	400*6*10			32	681	2x900		90			340
AK6		17,1	1250	400*7*10			40	852			90			380
AK2-6		34,0	2500	400*9*10			77	1703	2x1100		90			540

Model	Car Speed Kabin Hızı (m/s)	Power Güç (kW)	Capacity Kapasite (Kg)	Pulley Dimensions Kasnak Ölçüleri (mm)	Rev. Devir (RPM)	Static Load Statik Yük (Kg)	Nominal Ampere Nominal Akım (A)	Shaft Torque Milden Çıkan Tork (Nm)	Brake Torque Fren Torku (Nm)	Pole Frequency Kutup Frekans	Efficiency Verim (%)	Travel Length Seyir Mesafesi (m)	Suspen.Type Askı Tipi	Average Weight of the Machine Makinenin Ortalama Ağırlığı (Kg)
AK2	2,50	5,5	320	400*6*10	239	7000	13	218	2x550	20 Pole 39,83 Hz	90	45 Meter	2:1	220
AK2		6,9	400	400*6*10			16	273			90			220
AK3		8,0	480	400*6*10			19	327			90			240
AK4		10,8	630	400*6*10			25	430	2x750		90			295
AK4		13,7	800	400*6*10			32	545			90			295
AK5		17,1	1000	400*7*10			32	681	2x900		90			340
AK6		21,3	1250	400*7*10			50	852			90			380
AK2-6		42,5	2500	400*9*10			96	1703	2x1100		90			540

*Our standard production is 360 V, 220 V can be produced upon request.

Standart üretimimiz 360 V, isteğe bağlı 220 V üretilebilir.

20 Kutup 360 - 220* V Senkron Motor İzolasyon Sınıfı F IP Sınıfı 54 Motor Maksimum Çalışma Sıcaklığı 120 °C 240 STS/Saat Enkoder ENDAT ECN 1313
20 Pole 360 - 220* V Synchronous Motor Isolation Class F IP Protection Class 54 Motor Max. Working Temperature 120 °C 240 STS/Hour ENCODER ENDAT ECN 1313

Model	Car Speed Kabin Hızı (m/s)	Power Güç (kW)	Capacity Kapasite (Kg)	Pulley Dimensions Kasnak Ölçüleri (mm)	Rev. Devir (RPM)	Static Load Statik Yük (Kg)	Nominal Ampere Nominal Akım (A)	Shaft Torque Milden Çıkan Tork (Nm)	Brake Torque Fren Torku (Nm)	Pole Frequency Kutup Frekans	Efficiency Verim (%)	Travel Lenght Seyir Mesafesi (m)	Suspen.Type Askı Tipi	Average Weight of the Machine Makinenin Ortalama Ağırlığı (Kg)
AK2	0,63	1,4	320	240*5*6,5	50	3500	5	235	2x500	20 Pole 8,33 Hz	82	45 Meter with Compens	1:1	200
AK3		1,8	400	240*6*6,5			6	294			82			220
AK3		2,1	480	240*10*6,5			6,5	353			82			220

Model	Car Speed Kabin Hızı (m/s)	Power Güç (kW)	Capacity Kapasite (Kg)	Pulley Dimensions Kasnak Ölçüleri (mm)	Rev. Devir (RPM)	Static Load Statik Yük (Kg)	Nominal Ampere Nominal Akım (A)	Shaft Torque Milden Çıkan Tork (Nm)	Brake Torque Fren Torku (Nm)	Pole Frequency Kutup Frekans	Efficiency Verim (%)	Travel Lenght Seyir Mesafesi (m)	Suspen.Type Askı Tipi	Average Weight of the Machine Makinenin Ortalama Ağırlığı (Kg)
AK2	1,00	2,2	320	240*5*6,5	80	3500	6,5	235	2x500	20 Pole 13,33 Hz	82	45 Meter	1:1	200
AK3		2,8	400	240*6*6,5			9	294			82			220
AK3		3,3	480	240*10*6,5			10	353			82			220

Model	Car Speed Kabin Hızı (m/s)	Power Güç (kW)	Capacity Kapasite (Kg)	Pulley Dimensions Kasnak Ölçüleri (mm)	Rev. Devir (RPM)	Static Load Statik Yük (Kg)	Nominal Ampere Nominal Akım (A)	Shaft Torque Milden Çıkan Tork (Nm)	Brake Torque Fren Torku (Nm)	Pole Frequency Kutup Frekans	Efficiency Verim (%)	Travel Lenght Seyir Mesafesi (m)	Suspen.Type Askı Tipi	Average Weight of the Machine Makinenin Ortalama Ağırlığı (Kg)
AK2	1,60	3,5	320	240*5*6,5	128	3500	10	235	2x500	20 Pole 21,33 Hz	88	45 Meter	1:1	200
AK3		4,4	400	240*6*6,5			12	294			88			220
AK3		5,3	480	240*10*6,5			14	353			88			220

Model	Car Speed Kabin Hızı (m/s)	Power Güç (kW)	Capacity Kapasite (Kg)	Pulley Dimensions Kasnak Ölçüleri (mm)	Rev. Devir (RPM)	Static Load Statik Yük (Kg)	Nominal Ampere Nominal Akım (A)	Shaft Torque Milden Çıkan Tork (Nm)	Brake Torque Fren Torku (Nm)	Pole Frequency Kutup Frekans	Efficiency Verim (%)	Travel Lenght Seyir Mesafesi (m)	Suspen.Type Askı Tipi	Average Weight of the Machine Makinenin Ortalama Ağırlığı (Kg)
AK2	2,00	4,5	320	240*5*6,5	160	3500	14	235	2x500	20 Pole 26,66 Hz	88	45 Meter	1:1	200
AK3		5,5	400	240*6*6,5			17	294			88			220
AK3		6,6	480	240*10*6,5			21	353			88			220

Model	Car Speed Kabin Hızı (m/s)	Power Güç (kW)	Capacity Kapasite (Kg)	Pulley Dimensions Kasnak Ölçüleri (mm)	Rev. Devir (RPM)	Static Load Statik Yük (Kg)	Nominal Ampere Nominal Akım (A)	Shaft Torque Milden Çıkan Tork (Nm)	Brake Torque Fren Torku (Nm)	Pole Frequency Kutup Frekans	Efficiency Verim (%)	Travel Lenght Seyir Mesafesi (m)	Suspen.Type Askı Tipi	Average Weight of the Machine Makinenin Ortalama Ağırlığı (Kg)
AK3	0,63	1,4	320	320*4*8	38	3500	5	313	2x500	20 Pole 6,33 Hz	82	45 Meter	1:1	220
AK4		1,8	400	320*4*8			6	392			82			230
AK4		2,1	480	320*5*8			2x700	6,5	470		82			285
AK5		2,8	630	320*6*8				9	618		82			330

Model	Car Speed Kabin Hızı (m/s)	Power Güç (kW)	Capacity Kapasite (Kg)	Pulley Dimensions Kasnak Ölçüleri (mm)	Rev. Devir (RPM)	Static Load Statik Yük (Kg)	Nominal Ampere Nominal Akım (A)	Shaft Torque Milden Çıkan Tork (Nm)	Brake Torque Fren Torku (Nm)	Pole Frequency Kutup Frekans	Efficiency Verim (%)	Travel Lenght Seyir Mesafesi (m)	Suspen.Type Askı Tipi	Average Weight of the Machine Makinenin Ortalama Ağırlığı (Kg)
AK3	1,00	2,2	320	320*4*8	60	3500	7	313	2x500	20 Pole 10 Hz	82	45 Meter	1:1	220
AK4		2,8	400	320*5*8			9	392			82			230
AK4		3,3	480	320*6*8			2x700	10	470		82			285
AK5		4,4	630	320*7*8				12	618		82			330

Model	Car Speed Kabin Hızı (m/s)	Power Güç (kW)	Capacity Kapasite (Kg)	Pulley Dimensions Kasnak Ölçüleri (mm)	Rev. Devir (RPM)	Static Load Statik Yük (Kg)	Nominal Ampere Nominal Akım (A)	Shaft Torque Milden Çıkan Tork (Nm)	Brake Torque Fren Torku (Nm)	Pole Frequency Kutup Frekans	Efficiency Verim (%)	Travel Lenght Seyir Mesafesi (m)	Suspen.Type Askı Tipi	Average Weight of the Machine Makinenin Ortalama Ağırlığı (Kg)
AK3	1,60	3,5	320	320*5*8	96	3500	11	313	2x500	20 Pole 16 Hz	82	45 Meter	1:1	220
AK4		4,4	400	320*6*8			12	392			82			230
AK4		5,3	480	320*6*8			2x700	14,5	470		82			285
AK5		6,9	630	320*8*8				17	618		82			330

Model	Car Speed Kabin Hızı (m/s)	Power Güç (kW)	Capacity Kapasite (Kg)	Pulley Dimensions Kasnak Ölçüleri (mm)	Rev. Devir (RPM)	Static Load Statik Yük (Kg)	Nominal Ampere Nominal Akım (A)	Shaft Torque Milden Çıkan Tork (Nm)	Brake Torque Fren Torku (Nm)	Pole Frequency Kutup Frekans	Efficiency Verim (%)	Travel Lenght Seyir Mesafesi (m)	Suspen.Type Askı Tipi	Average Weight of the Machine Makinenin Ortalama Ağırlığı (Kg)
AK3	2,00	4,4	320	320*5*8	120	3500	14	313	2x500	20 Pole 20 Hz	88	45 Meter	1:1	220
AK4		5,5	400	320*6*8			17	392			88			230
AK4		6,6	480	320*6*8			2x700	21	470		88			285
AK5		8,7	630	320*8*8				27	618		88			330

*Our standard production is 360 V, 220 V can be produced upon request.

Standart üretimimiz 360 V, isteğe bağlı 220 V üretilebilir.

VOLPI MRL SERIES / VOLPI MRL SERİSİ

GEARLESS / DİŞLİSİZ

20 Kutup 360 - 220° V Senkron Motor İzolasyon Sınıfı F IP Sınıfı 54 Motor Maksimum Çalışma Sıcaklığı: 120 °C 240 STS /h Enkoder ENDAT ECN 1313
20 Pole 360 - 220° V Synchronous Motor Isolation Class F IP Protection Class 54 Motor Max. Working Temperature 120 °C 240 STS /h ENCODER ENDAT ECN 1313

Model	Car Speed Kabin Hızı (m/s)	Power Güç (kW)	Capacity Kapasite (Kg)	Pulley Dimensions Kasnak Ölçüleri (mm)	Rev. Devir (RPM)	Static Load Statik Yük (Kg)	Nominal Ampere Nominal Akım (A)	Shaft Torque Milden Çıkan Tork (Nm)	Brake Torque Fren Torku (Nm)	Pole Frequency Kutup Frekans	Efficiency Verim (%)	Travel Length Seyir Mesafesi (m)	Suspen.Type Askı Tipi	Average Weight of the Machine Makinenin Ortalama Ağırlığı (Kg)
MRL	0.63	1,2	320	210°4*6,5	115	7000	4,5	103	2x550	20 Pole 19,16 Hz	86	21 Meter	2:1	160
MRL		1,6	400	210°5*6,5			5	129			86			190
MRL		1,9	480	210°5*6,5			6	154			86			190
MRL		2,4	630	210°7*6,5			7,5	203			86			190
MRL		2,9	800	210°8*6,5			9	257			86			190
MRL	1.00	1,9	320	210°4*6,5	182	7000	6	103	2x550	20 Pole 30,33 Hz	90	21 Meter	2:1	160
MRL		2,4	400	210°5*6,5			7,5	129			90			190
MRL		2,9	480	210°5*6,5			9	154			90			190
MRL		3,8	630	210°7*6,5			11	203			90			190
MRL		4,8	800	210°8*6,5			14	257			90			190
MRL	1.60	3	320	210°4*6,5	291	7000	9	103	2x550	20 Pole 48,50 Hz	90	21 Meter	2:1	160
MRL		3,9	400	210°5*6,5			11	129			90			190
MRL		4,6	480	210°5*6,5			13	154			90			190
MRL		6	630	210°7*6,5			17	203			90			190
MRL		7,7	800	210°8*6,5			20	257			90			190
MRL	2,00	3,8	320	210°4*6,5	364	7000	11	103	2x550	20 Pole 60,66 Hz	90	21 Meter	2:1	160
MRL		4,8	400	210°5*6,5			13	129			90			190
MRL		5,8	480	210°5*6,5			16	154			90			190
MRL	0.63	1,2	320	240°4*6,5	100	7000	4,5	118	2x550	20 Pole 16,66 Hz	82	21 Meter	2:1	160
MRL		1,6	400	240°5*6,5			5	147			82			200
MRL		1,9	480	240°5*6,5			6	176			82			200
MRL		2,2	560	240°6*6,5			7	206			82			200
MRL		2,4	630	240°7*6,5			7,5	227			82			220
MRL		2,9	800	240°8*6,5			9	288			82			220
MRL	1.00	1,9	320	240°4*6,5	159	7000	6	118	2x550	20 Pole 26,50 Hz	88	21 Meter	2:1	160
MRL		2,4	400	240°5*6,5			7,5	147			88			200
MRL		2,9	480	240°5*6,5			9	176			88			200
MRL		3,5	560	240°6*6,5			10	206			88			200
MRL		3,8	630	240°7*6,5			11	227			88			220
MRL		4,8	800	240°8*6,5			14	288			88			220
MRL	1.60	3	320	240°4*6,5	255	7000	9	118	2x550	20 Pole 42,50 Hz	90	21 Meter	2:1	160
MRL		3,9	400	240°5*6,5			11	147			90			200
MRL		4,6	480	240°5*6,5			13	176			90			200
MRL		5,5	560	240°6*6,5			15	202			90			200
MRL		6	630	240°7*6,5			17	227			90			220
MRL		7,7	800	240°8*6,5			20	288			90			220
MRL	2.00	3,8	320	240°4*6,5	318	7000	11	118	2x550	20 Pole 53,0 Hz	88	21 Meter	2:1	160
MRL		4,8	400	240°5*6,5			14	174			88			200
MRL		5,8	480	240°5*6,5			16	176			88			200
MRL		6,9	560	240°6*6,5			18	206			88			200
MRL		7,5	630	240°7*6,5			19	227			88			220
MRL		9,7	800	240°8*6,5			24	288			88			220

*Our standard production is 360 V, 220 V can be produced upon request.

Standart üretimimiz 360 V, isteğe bağlı 220 V üretilebilir.

VOLPI MRL SERIES / VOLPI MRL SERİSİ

GEARLESS / DİŞLİSİZ

20 Kutup 360 - 220* V Senkron Motor İzolasyon Sınıfı F IP Sınıfı 54 Motor Maksimum Çalışma Sıcaklığı 120 °C 240 STS / h Enkoder ENDAT ECN 1313
20 Pole 360 - 220* V Synchronous Motor Isolation Class F IP Protection Class 54 Motor Max. Working Temperature 120 °C 240 STS / h ENCODER ENDAT ECN 1313

Model	Car Speed Kabin Hızı (m/s)	Power Güç (kW)	Capacity Kapasite (Kg)	Pulley Dimensions Kasnak Ölçüleri (mm)	Rev. Devir (RPM)	Static Load Statik Yük (Kg)	Nominal Ampere Nominal Akım (A)	Shaft Torque Milden Çıkan Tork (Nm)	Brake Torque Fren Torku (Nm)	Pole Frequency Kutup Frekans	Efficiency Verim (%)	Travel Length Sevir Mesafesi (m)	Suspen.Type Aski Tipi	Average Weight of the Machine Makinenin Ortalama Ağırlığı (Kg)
MRL	0.63	1,2	320	320*4*8	76	7000	4,5	156	2x550	20 Pole 12,66 Hz	86	21 Meter	2:1	160
MRL		1,6	400	320*4*8			5	196			86			190
MRL		1,9	480	320*4*8			6	235			86			190
MRL		2,2	560	320*5*8			7	274			86			190

Model	Car Speed Kabin Hızı (m/s)	Power Güç (kW)	Capacity Kapasite (Kg)	Pulley Dimensions Kasnak Ölçüleri (mm)	Rev. Devir (RPM)	Static Load Statik Yük (Kg)	Nominal Ampere Nominal Akım (A)	Shaft Torque Milden Çıkan Tork (Nm)	Brake Torque Fren Torku (Nm)	Pole Frequency Kutup Frekans	Efficiency Verim (%)	Travel Length Sevir Mesafesi (m)	Suspen.Type Aski Tipi	Average Weight of the Machine Makinenin Ortalama Ağırlığı (Kg)
MRL	1.00	1,9	320	320*4*8	120	7000	6	156	2x550	20 Pole 20 Hz	90	21 Meter	2:1	160
MRL		2,4	400	320*4*8			7,5	196			90			190
MRL		2,9	480	320*4*8			9	235			90			190
MRL		3,5	560	320*5*8			10	274			90			190

Model	Car Speed Kabin Hızı (m/s)	Power Güç (kW)	Capacity Kapasite (Kg)	Pulley Dimensions Kasnak Ölçüleri (mm)	Rev. Devir (RPM)	Static Load Statik Yük (Kg)	Nominal Ampere Nominal Akım (A)	Shaft Torque Milden Çıkan Tork (Nm)	Brake Torque Fren Torku (Nm)	Pole Frequency Kutup Frekans	Efficiency Verim (%)	Travel Length Sevir Mesafesi (m)	Suspen.Type Aski Tipi	Average Weight of the Machine Makinenin Ortalama Ağırlığı (Kg)
MRL	1.60	3	320	320*4*8	191	7000	9	156	2x550	20 Pole 31,83 Hz	90	21 Meter	2:1	160
MRL		3,9	400	320*4*8			11	196			90			190
MRL		4,6	480	320*4*8			14	235			90			190
MRL		5,5	560	320*5*8			15	275			90			190

Model	Car Speed Kabin Hızı (m/s)	Power Güç (kW)	Capacity Kapasite (Kg)	Pulley Dimensions Kasnak Ölçüleri (mm)	Rev. Devir (RPM)	Static Load Statik Yük (Kg)	Nominal Ampere Nominal Akım (A)	Shaft Torque Milden Çıkan Tork (Nm)	Brake Torque Fren Torku (Nm)	Pole Frequency Kutup Frekans	Efficiency Verim (%)	Travel Length Sevir Mesafesi (m)	Suspen.Type Aski Tipi	Average Weight of the Machine Makinenin Ortalama Ağırlığı (Kg)
MRL	2.00	3,8	320	320*4*8	238	7000	11	156	2x550	20 Pole 39,66 Hz	86	21 Meter	2:1	160
MRL		4,8	400	320*4*8			13	196			86			190
MRL		5,8	480	320*4*8			16	235			86			190
MRL		6,9	560	320*5*8			18	274			86			190

*Our standard production is 360 V. 220 V can be produced upon request.

Standart üretimimiz 360 V. isteğe bağlı 220 V üretilebilir.

S 100 SERIES / S 100 SERİSİ

GEARLESS / DİŞLİSİZ

20 Kutup 360 - 220*V Senkron Motor İzolasyon Sınıfı F IP Sınıfı 54 Motor Maksimum Çalışma Sıcaklığı 120 °C 240 STS/h Enkoder ENDAT ECN 1313
20 Pole 360 - 220* V Synchronous Motor Isolation Class F IP Protection Class 54 Motor Max. Working Temperature 120 °C 240 STS/h ENCODER ENDAT ECN 1313

Model	Car Speed Kabin Hızı (m/s)	Power Güç (kW)	Capacity Kapasite (Kg)	Pulley Dimensions Kasnak Ölçüleri (mm)	Rev. Devir (RPM)	Static Load Statik Yük (Kg)	Nominal Ampere Nominal Akım (A)	Shaft Torque Milden Çıkan Tork (Nm)	Brake Torque Fren Torku (Nm)	Pole Frequency Kutup Frekans	Efficiency Verim (%)	Travel Lenght Seyir Mesafesi (m)	Suspen.Type Askı Tipi	Average Weight of the Machine Makinenin Ortalama Ağırlığı (Kg)
S 100	0.63	1,2	320	210°4*6,5	115	7000	4,5	100	2x550	20 Pole 19,16 Hz	80	45 Meter	2:1	180
S 100		1,6	400	210°5*6,5			5	126			80			
S 100		1,9	480	210°5*6,5			6	151			80			
S 100		2,4	630	210°7*6,5			7,5	198			80			

Model	Car Speed Kabin Hızı (m/s)	Power Güç (kW)	Capacity Kapasite (Kg)	Pulley Dimensions Kasnak Ölçüleri (mm)	Rev. Devir (RPM)	Static Load Statik Yük (Kg)	Nominal Ampere Nominal Akım (A)	Shaft Torque Milden Çıkan Tork (Nm)	Brake Torque Fren Torku (Nm)	Pole Frequency Kutup Frekans	Efficiency Verim (%)	Travel Lenght Seyir Mesafesi (m)	Suspen.Type Askı Tipi	Average Weight of the Machine Makinenin Ortalama Ağırlığı (Kg)
S 100	1.00	1,9	320	320°4*8	182	7000	6	100	2x550	20 Pole 30,33 Hz	85	45 Meter	2:1	180
S 100		2,4	400	320°4*8			7,5	126			85			
S 100		2,9	480	320°4*8			9	151			85			
S 100		3,8	560	320°5*8			11	198			85			

Model	Car Speed Kabin Hızı (m/s)	Power Güç (kW)	Capacity Kapasite (Kg)	Pulley Dimensions Kasnak Ölçüleri (mm)	Rev. Devir (RPM)	Static Load Statik Yük (Kg)	Nominal Ampere Nominal Akım (A)	Shaft Torque Milden Çıkan Tork (Nm)	Brake Torque Fren Torku (Nm)	Pole Frequency Kutup Frekans	Efficiency Verim (%)	Travel Lenght Seyir Mesafesi (m)	Suspen.Type Askı Tipi	Average Weight of the Machine Makinenin Ortalama Ağırlığı (Kg)
S 100	1.60	3	320	320°4*8	291	7000	9	100	2x550	20 Pole 48,50 Hz	90	45 Meter	2:1	180
S 100		3,9	400	320°4*8			11	126			90			
S 100		4,6	480	320°4*8			13	151			90			
S 100		6	560	320°5*8			17	198			90			

Model	Car Speed Kabin Hızı (m/s)	Power Güç (kW)	Capacity Kapasite (Kg)	Pulley Dimensions Kasnak Ölçüleri (mm)	Rev. Devir (RPM)	Static Load Statik Yük (Kg)	Nominal Ampere Nominal Akım (A)	Shaft Torque Milden Çıkan Tork (Nm)	Brake Torque Fren Torku (Nm)	Pole Frequency Kutup Frekans	Efficiency Verim (%)	Travel Lenght Seyir Mesafesi (m)	Suspen.Type Askı Tipi	Average Weight of the Machine Makinenin Ortalama Ağırlığı (Kg)
S 100	2.00	3,8	320	320°4*8	364	7000	11	100	2x550	20 Pole 60,66 Hz	92	45 Meter	2:1	180
S 100		4,8	400	320°4*8			14	126			92			
S 100		5,8	480	320°4*8			16	151			92			
S 100		7,5	630	320°5*8			19	198			92			

20 Kutup 360 - 220*V Senkron Motor İzolasyon Sınıfı F IP Sınıfı 54 Motor Maksimum Çalışma Sıcaklığı 120 °C 240 STS/h Enkoder ENDAT ECN 1313
20 Pole 360 - 220* V Synchronous Motor Isolation Class F IP Protection Class 54 Motor Max. Working Temperature 120 °C 240 STS/h ENCODER ENDAT ECN 1313

Model	Car Speed Kabin Hızı (m/s)	Power Güç (kW)	Capacity Kapasite (Kg)	Pulley Dimensions Kasnak Ölçüleri (mm)	Rev. Devir (RPM)	Static Load Statik Yük (Kg)	Nominal Ampere Nominal Akım (A)	Shaft Torque Milden Çıkan Tork (Nm)	Brake Torque Fren Torku (Nm)	Pole Frequency Kutup Frekans	Efficiency Verim (%)	Travel Lenght Seyir Mesafesi (m)	Suspen.Type Askı Tipi	Average Weight of the Machine Makinenin Ortalama Ağırlığı (Kg)
S 100	0.63	1,2	320	240°4*6,5	100	7000	4,5	115	2x550	20 Pole 16,66 Hz	82	45 Meter	2:1	180
S 100		1,6	400	240°5*6,5			5	143			82			
S 100		1,9	480	240°5*6,5			6	173			82			
S 100		2,4	630	240°6*6,5			7,5	227			82			

Model	Car Speed Kabin Hızı (m/s)	Power Güç (kW)	Capacity Kapasite (Kg)	Pulley Dimensions Kasnak Ölçüleri (mm)	Rev. Devir (RPM)	Static Load Statik Yük (Kg)	Nominal Ampere Nominal Akım (A)	Shaft Torque Milden Çıkan Tork (Nm)	Brake Torque Fren Torku (Nm)	Pole Frequency Kutup Frekans	Efficiency Verim (%)	Travel Lenght Seyir Mesafesi (m)	Suspen.Type Askı Tipi	Average Weight of the Machine Makinenin Ortalama Ağırlığı (Kg)
S 100	1.00	1,9	320	240°4*6,5	159	7000	6	115	2x550	20 Pole 26,50 Hz	88	45 Meter	2:1	180
S 100		2,4	400	240°5*6,5			7,5	143			88			
S 100		2,9	480	240°5*6,5			9	173			88			
S 100		3,8	630	240°6*6,5			11	227			88			

Model	Car Speed Kabin Hızı (m/s)	Power Güç (kW)	Capacity Kapasite (Kg)	Pulley Dimensions Kasnak Ölçüleri (mm)	Rev. Devir (RPM)	Static Load Statik Yük (Kg)	Nominal Ampere Nominal Akım (A)	Shaft Torque Milden Çıkan Tork (Nm)	Brake Torque Fren Torku (Nm)	Pole Frequency Kutup Frekans	Efficiency Verim (%)	Travel Lenght Seyir Mesafesi (m)	Suspen.Type Askı Tipi	Average Weight of the Machine Makinenin Ortalama Ağırlığı (Kg)
S 100	1.60	3	320	240°4*6,5	255	7000	9	115	2x550	20 Pole 42,50 Hz	90	45 Meter	2:1	180
S 100		3,9	400	240°5*6,5			11	143			90			
S 100		4,6	480	240°5*6,5			13	173			90			
S 100		6	630	240°6*6,5			17	227			90			

Model	Car Speed Kabin Hızı (m/s)	Power Güç (kW)	Capacity Kapasite (Kg)	Pulley Dimensions Kasnak Ölçüleri (mm)	Rev. Devir (RPM)	Static Load Statik Yük (Kg)	Nominal Ampere Nominal Akım (A)	Shaft Torque Milden Çıkan Tork (Nm)	Brake Torque Fren Torku (Nm)	Pole Frequency Kutup Frekans	Efficiency Verim (%)	Travel Lenght Seyir Mesafesi (m)	Suspen.Type Askı Tipi	Average Weight of the Machine Makinenin Ortalama Ağırlığı (Kg)
S 100	2.00	3,8	320	240°4*6,5	319	7000	11	115	2x550	20 Pole 53,16 Hz	88	45 Meter	2:1	180
S 100		4,8	400	240°5*6,5			14	143			88			
S 100		5,8	480	240°5*6,5			16	173			88			
S 100		7,5	630	240°6*6,5			19	227			88			

*Our standard production is 360 V, 220 V can be produced upon request.

Standart üretimimiz 360 V, isteğe bağlı 220 V üretilebilir.

S 100 SERIES / S 100 SERİSİ

GEARLESS / DİŞLİSİZ

20 Kutup 360 - 220* V Senkron Motor İzolasyon Sınıfı F IP Sınıfı 54 Motor Maksimum Çalışma Sıcaklığı 120 °C 240 STS/h Enkoder ENDAT ECN 1313
20 Pole 360 - 220* V Synchronous Motor Isolation Class F IP Protection Class 54 Motor Max. Working Temperature 120 °C 240 STS/h ENCODER ENDAT ECN 1313

Model	Car Speed Kabin Hızı (m/s)	Power Güç (kW)	Capacity Kapasite (Kg)	Pulley Dimensions Kasnak Ölçüleri (mm)	Rev. Devir (RPM)	Static Load Statik Yük (Kg)	Nominal Ampere Nominal Akım (A)	Shaft Torque Milden Çıkan Tork (Nm)	Brake Torque Fren Torku (Nm)	Pole Frequency Kutup Frekans	Efficiency Verim (%)	Travel Length Seyir Mesafesi (m)	Suspen.Type Askı Tipi	Average Weight of the Machine Makinenin Ortalama Ağırlığı (Kg)
S 100	0.63	1,2	320	320*4*8	75	7000	4,5	154	2x550	20 Pole 12,50 Hz	82	45 Meter	2:1	180
S 100		1,6	400	320*5*8			5	192			82			
S 100		1,9	480	320*5*8			6	230			82			
S 100		2,4	630	320*7*8			7,5	302			82			
S 100		2,9	800	320*8*8			9	383			82			

Model	Car Speed Kabin Hızı (m/s)	Power Güç (kW)	Capacity Kapasite (Kg)	Pulley Dimensions Kasnak Ölçüleri (mm)	Rev. Devir (RPM)	Static Load Statik Yük (Kg)	Nominal Ampere Nominal Akım (A)	Shaft Torque Milden Çıkan Tork (Nm)	Brake Torque Fren Torku (Nm)	Pole Frequency Kutup Frekans	Efficiency Verim (%)	Travel Length Seyir Mesafesi (m)	Suspen.Type Askı Tipi	Average Weight of the Machine Makinenin Ortalama Ağırlığı (Kg)
S 100	1.00	1,9	320	320*4*8	120	7000	6	154	2x550	20 Pole 20 Hz	86	45 Meter	2:1	180
S 100		2,4	400	320*5*8			7,5	192			86			
S 100		2,9	480	320*5*8			9	230			86			
S 100		3,8	630	320*7*8			11	302			86			
S 100		4,8	800	320*8*8			14	383			86			

Model	Car Speed Kabin Hızı (m/s)	Power Güç (kW)	Capacity Kapasite (Kg)	Pulley Dimensions Kasnak Ölçüleri (mm)	Rev. Devir (RPM)	Static Load Statik Yük (Kg)	Nominal Ampere Nominal Akım (A)	Shaft Torque Milden Çıkan Tork (Nm)	Brake Torque Fren Torku (Nm)	Pole Frequency Kutup Frekans	Efficiency Verim (%)	Travel Length Seyir Mesafesi (m)	Suspen.Type Askı Tipi	Average Weight of the Machine Makinenin Ortalama Ağırlığı (Kg)
S 100	1.60	3	320	320*4*8	191	7000	10	154	2x550	20 Pole 31,38 Hz	90	45 Meter	2:1	180
S 100		3,9	400	320*5*8			11	192			90			
S 100		4,6	480	320*5*8			14	230			90			
S 100		6	630	320*7*8			17	302			90			
S 100		7,7	800	320*8*8			20	383			90			

Model	Car Speed Kabin Hızı (m/s)	Power Güç (kW)	Capacity Kapasite (Kg)	Pulley Dimensions Kasnak Ölçüleri (mm)	Rev. Devir (RPM)	Static Load Statik Yük (Kg)	Nominal Ampere Nominal Akım (A)	Shaft Torque Milden Çıkan Tork (Nm)	Brake Torque Fren Torku (Nm)	Pole Frequency Kutup Frekans	Efficiency Verim (%)	Travel Length Seyir Mesafesi (m)	Suspen.Type Askı Tipi	Average Weight of the Machine Makinenin Ortalama Ağırlığı (Kg)
S 100	2.00	3,8	320	320*4*8	239	7000	11	154	2x550	20 Pole 39,83 Hz	90	45 Meter	2:1	180
S 100		4,8	400	320*5*8			13	192			90			
S 100		5,8	480	320*5*8			16	230			90			
S 100		7,5	630	320*7*8			19	302			90			
S 100		9,7	800	320*8*8			24	383			90			

*Our standard production is 360 V, 220 V can be produced upon request.

Standart üretimimiz 360 V, isteğe bağlı 220 V üretilebilir.

S 200 SERIES / S 200 SERİSİ

GEARLESS / DİŞLİSİZ

20 Kutup 360 - 220^o V Senkron Motor İzolasyon Sınıfı F IP Sınıfı 54 Motor Maksimum Çalışma Sıcaklığı 120 °C 240 STS/h Enkoder ENDAT ECN 1313
20 Pole 360 - 220^o V Synchronous Motor Isolation Class F IP Protection Class 54 Motor Max. Working Temperature 120 °C 240 STS/h ENCODER ENDAT ECN 1313

Model	Car Speed Kabin Hızı (m/s)	Power Güç (kW)	Capacity Kapasite (Kg)	Pulley Dimensions Kasnak Ölçüleri (mm)	Rev. Devir (RPM)	Static Load Statik Yük (Kg)	Nominal Ampere Nominal Akım (A)	Shaft Torque Milden Çıkan Tork (Nm)	Brake Torque Fren Torku (Nm)	Pole Frequency Kutup Frekans	Efficiency Verim (%)	Travel Length Seyir Mesafesi (m)	Suspen.Type Askı Tipi	Average Weight of the Machine Makinenin Ortalama Ağırlığı (Kg)
S 200	0.63	2,9	800	210°5°6,5	115	7000	9	252	2x550	20 Pole 19,16 Hz	86	45 Meter	2:1	210
S 200		3,8	1000	210°7°6,5			11	315			86			
S 200	1.00	4,8	800	210°5°6,5	182	7000	14	252	2x550	20 Pole 30,33 Hz	90	45 Meter	2:1	210
S 200		6	1000	210°7°6,5			17	315			90			
S 200	1.60	7,7	800	210°5°6,5	291	7000	20	252	2x550	20 Pole 48,50 Hz	90	45 Meter	2:1	210
S 200		9,7	1000	210°7°6,5			24	315			90			
S 200	2.00	9,7	800	210°5°6,5	364	7000	24	252	2x550	20 Pole 60,66 Hz	90	45 Meter	2:1	210
S 200		12	1000	210°7°6,5			29	315			90			

S 200 SERIES / S 200 SERİSİ

GEARLESS / DİŞLİSİZ

Model	Car Speed Kabin Hızı (m/s)	Power Güç (kW)	Capacity Kapasite (Kg)	Pulley Dimensions Kasnak Ölçüleri (mm)	Rev. Devir (RPM)	Static Load Statik Yük (Kg)	Nominal Ampere Nominal Akım (A)	Shaft Torque Milden Çıkan Tork (Nm)	Brake Torque Fren Torku (Nm)	Pole Frequency Kutup Frekans	Efficiency Verim (%)	Travel Length Seyir Mesafesi (m)	Suspen.Type Askı Tipi	Average Weight of the Machine Makinenin Ortalama Ağırlığı (Kg)
S 200	0.63	2,9	800	240°5°6,5	100	7000	9	288	2x550	20 Pole 16,66 Hz	82	45 Meter	2:1	210
S 200		3,8	1000	240°5°6,5			11	360			82			
S 200	1.00	4,8	800	240°5°6,5	159	7000	14	252	2x550	20 Pole 25,50 Hz	88	45 Meter	2:1	210
S 200		6	1000	240°5°6,5			17	315			88			
S 200	1.60	7,7	800	240°5°6,5	255	7000	20	288	2x550	20 Pole 42,50 Hz	90	45 Meter	2:1	210
S 200		9,7	1000	240°5°6,5			24	360			90			
S 200	2.00	9,7	800	240°5°6,5	318	7000	24	115	2x550	20 Pole 53 Hz	88	45 Meter	2:1	210
S 200		12	1000	240°5°6,5			29	143			88			

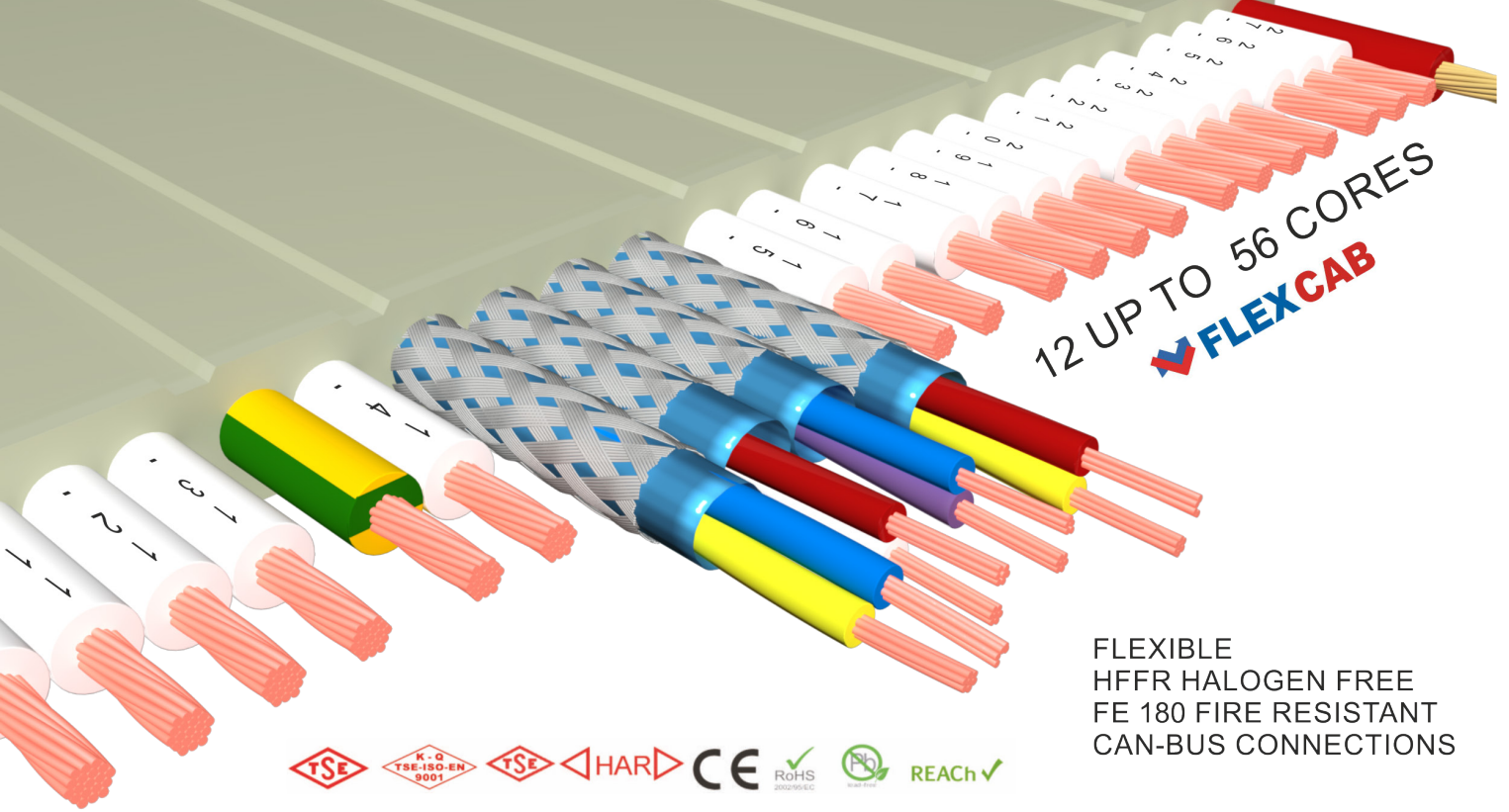
S 200 SERIES / S 200 SERİSİ

GEARLESS / DİŞLİSİZ

Model	Car Speed Kabin Hızı (m/s)	Power Güç (kW)	Capacity Kapasite (Kg)	Pulley Dimensions Kasnak Ölçüleri (mm)	Rev. Devir (RPM)	Static Load Statik Yük (Kg)	Nominal Ampere Nominal Akım (A)	Shaft Torque Milden Çıkan Tork (Nm)	Brake Torque Fren Torku (Nm)	Pole Frequency Kutup Frekans	Efficiency Verim (%)	Travel Length Seyir Mesafesi (m)	Suspen.Type Askı Tipi	Average Weight of the Machine Makinenin Ortalama Ağırlığı (Kg)
S 200	0.63	2,4	630	320°7°8	75	7000	7,5	302	2x550	20 Pole 12,15 Hz	82	45 Meter	2:1	210
S 200		2,9	800	320°8°8			9	383			82			
S 200	1.00	3,8	800	320°7°8	120	7000	11	302	2x550	20 Pole 20 Hz	86	45 Meter	2:1	210
S 200		4,8	1000	320°8°8			14	383			86			
S 200	1.60	6	800	320°7°8	191	7000	17	302	2x550	20 Pole 31,38 Hz	90	45 Meter	2:1	210
S 200		7,7	1000	320°8°8			20	383			90			
S 200	2.00	7,5	800	320°7°8	239	7000	19	302	2x550	20 Pole 39,83 Hz	90	45 Meter	2:1	210
S 200		9,7	1000	320°8°8			24	383			90			

*Our standard production is 360 V, 220 V can be produced upon request.

Standart üretimimiz 360 V, isteğe bağlı 220 V üretilebilir.



FLEXIBLE
HFFR HALOGEN FREE
FE 180 FIRE RESISTANT
CAN-BUS CONNECTIONS

TECNICAL SPESIFICATINS TEKNİK ÖZELLİKLER		LOW SPEED / DÜŞÜK HIZ MAX 1.6 m/s	HIGH SPEED / YÜKSEK HIZ MAX 5.0 m/s	HALOGEN FREE / HALOJENSİZ HFFR
Conductor / İletken	Section/ Kesit (0.75 mm ²)	12x, 16x, 20x, 24x, 30x, 36x		
	Standard / Standart	EN 60228 Class-5 Stranded Electrolytic Bare Copper / TS EN 60228 Sınıf 5 Bükümlü Elektrolitik Bakır Tel		
	Resistance / Direnç	<25.5 Ohm/km (20 °C)		
	Construction / Yapı	24x0,20 mm Stranded Electrolytic Bare Copper / 24x0,20 mm Bükümlü Elektrolitik Bakır Tel		
Core Insulation / Damar İzolasyon	Material / Malzeme	TS EN 50363-3 T5 PVC	TS EN 50363-3 T5 PVC	TS EN 50363-3 T5 PVC
	Standard / Standart	TS EN 50363-3	TS EN 50363-3	TS EN 50363-3
	Elongation / Uzama	> %200	> %300	> %300
	Tensile Strength /Kopma Mukavemeti	> 12 N/mm ²	> 17 N/mm ²	> 17 N/mm ²
	Fire Performance Standard Yangın Performans Standardı	TS EN 60332-1-2	TS EN 60332-1-2	TS EN 60332-1-2
	Marking / İşaretleme	Black Number On White + Yellow/Green / Beyaz Üzerine Siyah Rakam + Sarı / Yeşil		
	Working Temperature / Çalışma Sıcaklığı	TS EN 50363-3 T5 (-15 / + 70 °C)	TS EN 50363-3 T5 (-30 / + 70 °C)	TS EN 50363-3 T5 (-15 / + 70 °C)
UV Protection / UV Koruma	OK / Uygun			
Communication Haberleşme	Screen Material / Ekranlama Malzemesi	Aluminium Foil / Crome Plated Copper Wire (Optional)/ Aluminium Folyo / Kalaylı Bakır Tel (Opsiyonel)		
	Communication Core/Haberleşme İletkeni	0.22 / 0.35 mm ²	0.22 / 0.35 mm ²	0.35 mm ²
	Marking / İşaretleme	Color / Renk		
	Number of Groups / Grup Sayısı	1x 2 / 2 x 2 / 3x2 / 4x2		
Cover Insulation / Klif İzolasyon	Material / Malzeme	TS EN 50363-4-1 TM4 Ral 7035 PVC		TS EN 50363-0 M1 HFFR
	Standard / Standart	TS EN 50363-3		TS EN 50363-0
	Elongation / Uzama	> %200	> %300	> %160
	Tensile Strength / Kopma Mukavemeti	> 12 N/mm ²	> 17 N/mm ²	> 12 N/mm ²
	Fire Performance Standard Yangın Performans Kriteri	TS EN 60332-1-2	TS EN 60332-1-2	TS EN 50267-2-1
	Marking / İşaretleme	Laser Print	Laser Print	Inkjet Print
	Working Temperature / Çalışma Sıcaklığı	TS EN 50363-3 T5 (-15 / + 70 °C)	TS EN 50363-3 T5 (-30 / + 70 °C)	TS EN 50363-3 T5 (-15 / + 70 °C)
	Color / Renk	RAL 7035 Grey / Gri / RAL 9005 Black / Siyah		Natural / Naturel
	UV Protection / UV Koruma	OK / Uygun		
	Type Code / Tip Kodu	A05VVH6-F	A05V3V3H6-F	A05VZH6-F
General / Genel	Test Voltage / Test Voltajı	2000 V		
	Working Voltage / Çalışma Voltajı	300/500 V		
	Carrier Rope / Taşıyıcı Halat	Optional / Opsiyonel		
	Flexibility / Bükülgenlik	40xThickness / 40xKalınlık	20xThickness / 20xKalınlık	40xThickness / 40xKalınlık
	Max Free Hanger Distance Maks Serbest Askı Uzunluğu	40 m (Without Rope / Halatsız) 20 m (With Rope / Halatlı)		
	Packing / Paketleme	500 / 1000 m		
	2011/305/EC CRP/ DOP	TS EN 50575+A1 Eac	TS EN 50575+A1 Eac	TS EN 50575+A1 F
	Product Standard / Ürün Standardı	TS EN 50214:2010		
	Factory Standard / Fabrika Standardı	TS EN ISO 9001:2015 QUALITY MANAGEMENT SYSTEM / KALİTE YÖNETİM SİSTEMİ + ERP		
	Quality Certificate / Kalite Belgeleri	CE, REACH, ROSH, Pb FREE		

AKIŞ MAKİNE bu bilgileri değiştirme hakkını saklı tutar.
AKIŞ MACHINE have the right to change the technical specifications of the machines.

HFFR HALOGEN FREE
FE 180 FIRE RESISTANT
CAN-BUS CONNECTIONS

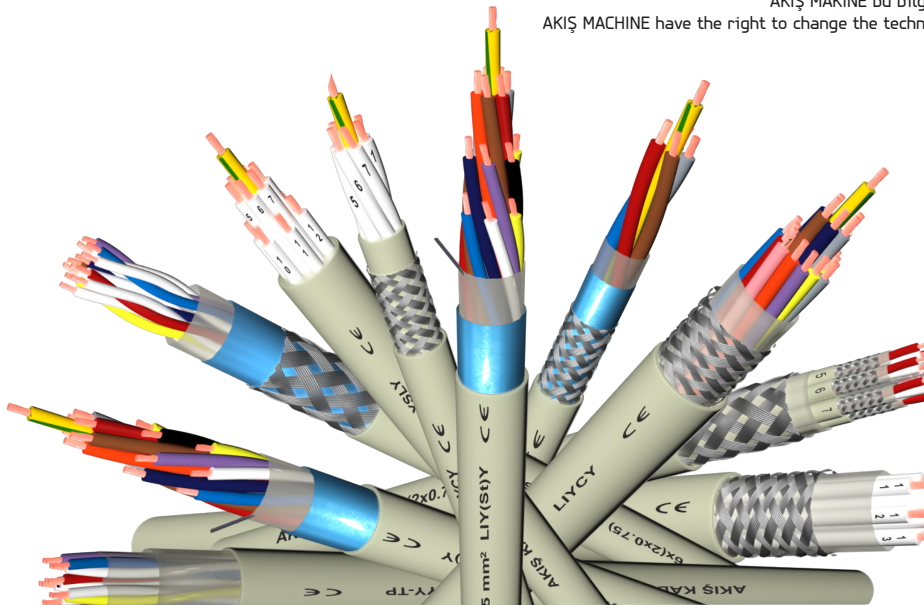


FLEXFIRECAB

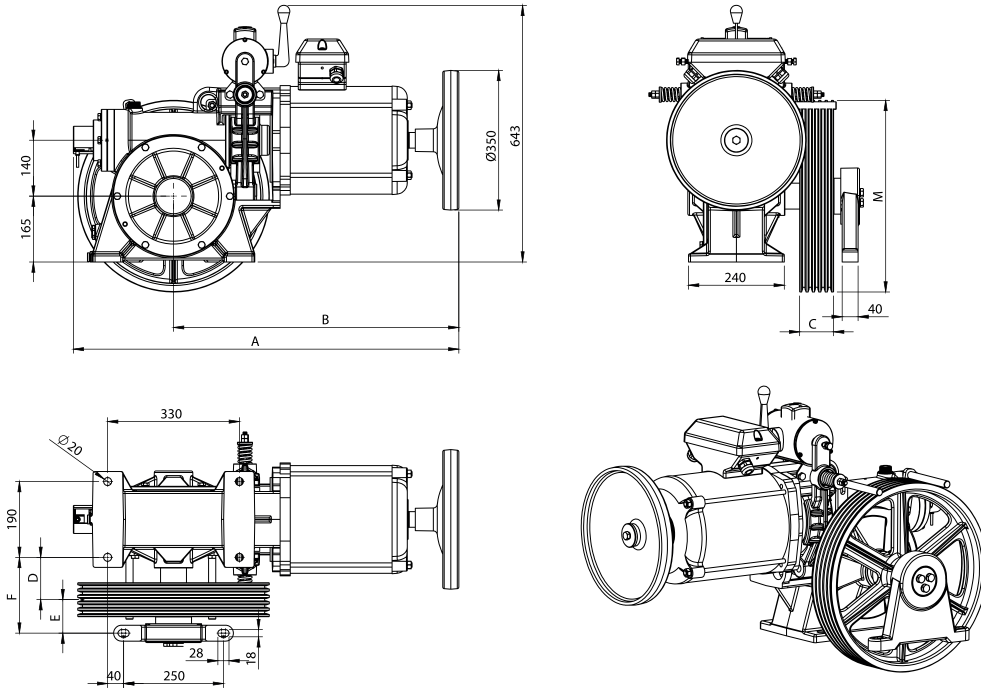


TECNICAL SPESIFICATİNS TEKNİK ÖZELLİKLER		PVC	HFFR	FE 180
Conductor / İletken	Section/ Kesit (4-6-10 mm ²)	4 x (4 + 1.50) + 7x0.22 mm ²		
	Standard / Standart	EN 60228 Class-5 Stranded Electrolytic Bare Copper / TS EN 60228 Sınıf 5 Bükümlü Elektrolitik Bakır Tel		
	Resistance / Direnç	EN 60228 Class-5		
	Construction / Yapı	Stranded Electrolytic Bare Copper /Bükümlü Elektrolitik Bakır Tel		
Core Insulation / Damar İzolasyon	Material / Malzeme	TS EN 50363-3 T5 PVC	TS EN 50363-7HM4 HFFR	TS EN 50363-7 HM4 HFFR + MicaTape
	Standard / Standart	TS EN 50363-3	TS EN 50363-3	TS EN 50363-3
	Elongation / Uzama	> %200		> %180
	Tensile Strength /Kopma Mukavemeti	> 15 N/mm ²	> 12 N/mm ²	> 12 N/mm ²
	Fire Performance Standard Yangın Performans Standardı	TS EN 60332-1-2	TS EN 50267-1	TS IEC 60332-21
	Marking / İşaretleme	Color + Yellow/Green / Renk + Sarı / Yeşil		
	Working Temperature / Çalışma Sıcaklığı	TS EN 50363-3 T5 (-15 / + 70 °C)	(-15 / + 70 °C)	(-15 / + 70 °C)
UV Protection / UV Koruma	OK / Uygun			
Fire Performance Alev Performansı	Screen Material / Ekranlama Malzemesi	Crome Plated Copper Wire / Kalaylı Bakır Tel		
	Standard / Standart	TS EN 60332-1-2	TS IEC 60754-1/2	TS IEC 60332-21
	Flame Protection / Alev Koruma	No / Yok	No / Yok	750 °C / 180 Minutes / 180 Dakika
	Halogen Content/ Halojen Miktarı	> % 0.5	< % 0.5	< % 0.5
Cover Insulation / Kılıf İzolasyon	Material / Malzeme	TS EN 50363-4-1 TM4 Ral 7035 PVC	TS EN 50363-7HM4 HFFR	TS EN 50363-7HM4 HFFR
	Standard / Standart	TS EN 50363-3		TS EN 50363-0
	Elongation / Uzama	> %200	> %180	> %180
	Tensile Strength / Kopma Mukavemeti	> 12 N/mm ²	> 12 N/mm ²	> 12 N/mm ²
	Fire Performance Standard Yangın Performans Kriteri	TS EN 60332-1-2	TS EN 50267-1	TS IEC 60332-21
	Marking / İşaretleme	Inkjet Print	Inkjet Print	Inkjet Print
	Working Temperature / Çalışma Sıcaklığı	TS EN 50363-3 T5 (-15 / + 70 °C)	(-15 / + 70 °C)	(-15 / + 70 °C)
	Color / Renk	RAL 7035 Grey / Gri / RAL 9005 Black / Siyah	Orange / Turuncu	Orange / Turuncu
	UV Protection / UV Koruma	OK / Uygun		
	Type Code / Tip Kodu	H07VV-F	H07ZZ-F	N2XH FE 180
General / Genel	Test Voltage / Test Voltajı	2000 V		
	Working Voltage / Çalışma Voltajı	450/750 V		
	Packing / Paketleme	500 / 1000 m		
	2011/305/EC CRP/ DOP	TS EN 50575+A1 Eac	TS EN 50575+A1 F	TS EN 50575+A1 F
	Product Standard / Ürün Standardı	TS EN 50525-2-11		
	Factory Standard / Fabrika Standardı	TS EN ISO 9001:2015 QUALITY MANAGEMENT SYSTEM / KALİTE YÖNETİM SİSTEMİ + ERP		
	Quality Certificate / Kalite Belgeleri	CE, REACH, ROHS, Pb FREE		

AKIŞ MAKİNE bu bilgileri değiştirme hakkını saklı tutar.
AKIŞ MACHINE have the right to change the technical specifications of the machines.

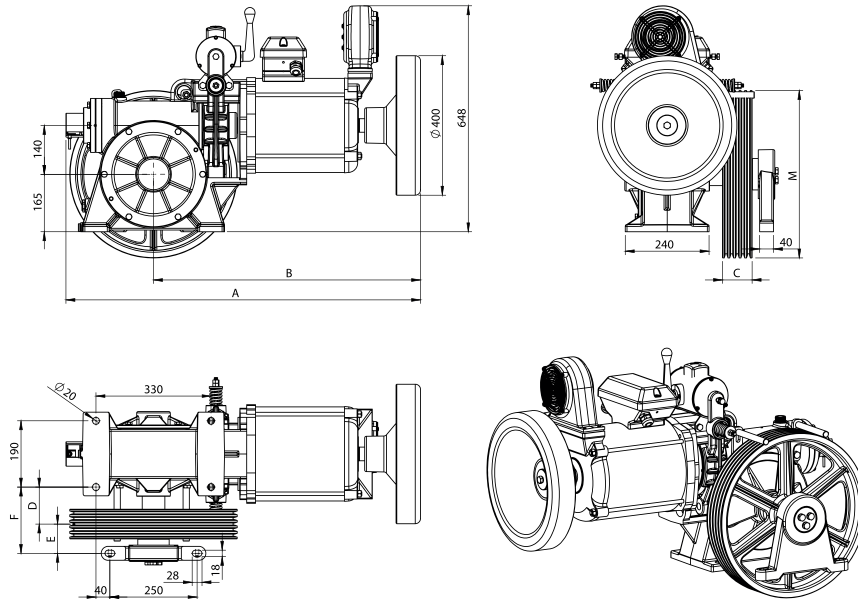


VOLPI VVVF MODEL TECHNICAL FEATURES / VOLPI VVVF MODEL TEKNİK ÖZELLİKLER



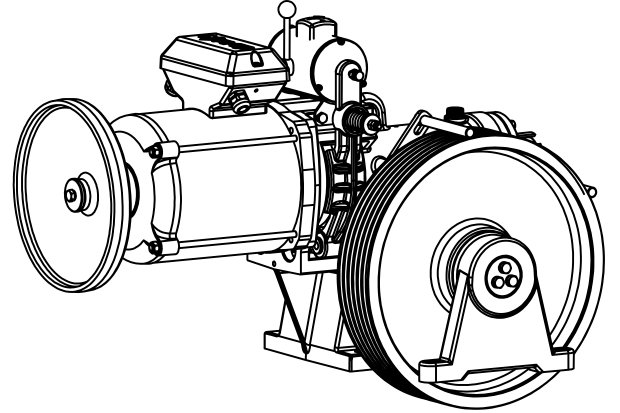
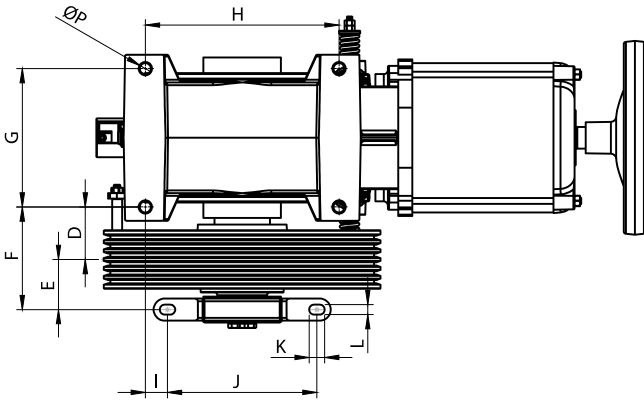
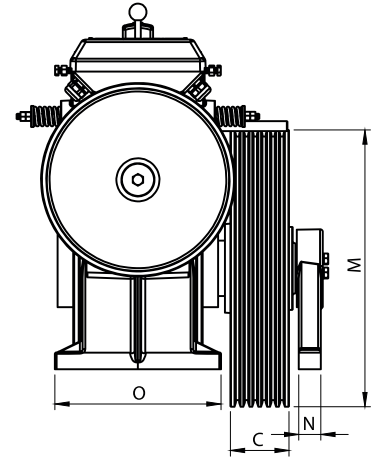
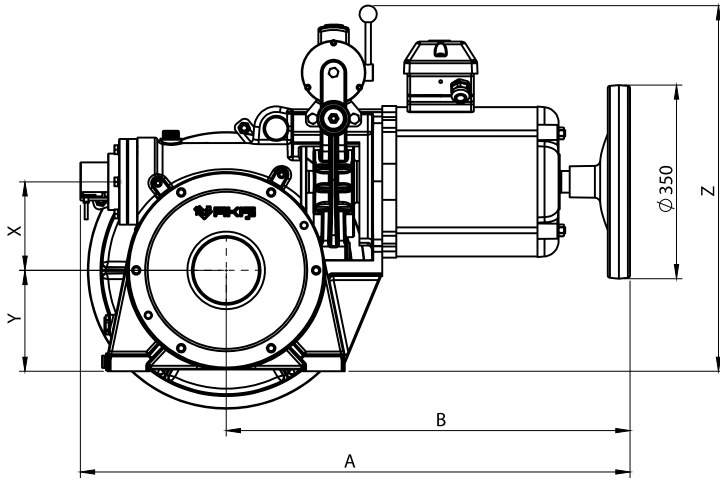
MACHINE TYPE	MOTOR POWER	A	B	C	D	E	F	M
VOLPI	4,0 kW	920,5	669,5	69	106	84	190	Ø480*4*Ø10
	5,5 Kw	940,5	689,5	85	106	84		Ø480*5*Ø10
	7,5 kW	965,5	714,5	85	106	84		Ø480*5*Ø10
				101	106	84		Ø480*6*Ø10

VOLPI AC2 MODEL TECHNICAL FEATURES/ VOLPI AC2 MODEL TEKNİK ÖZELLİKLER



MACHINE TYPE	MOTOR POWER	A	B	C	D	E	F	M
VOLPI	5,5 HP	991,5	740,5	69	106	84	190	Ø480*4*Ø10
	6,2 HP	1016,5	765,5	85	106			Ø480*5*Ø10
	8,2 HP	1041,5	790,5	85	106			Ø480*5*Ø10
				101	106			Ø480*6*Ø10
	10,5 HP	1026,5	775,5	85	136		Ø480*5*Ø10	
				101			Ø480*6*Ø10	

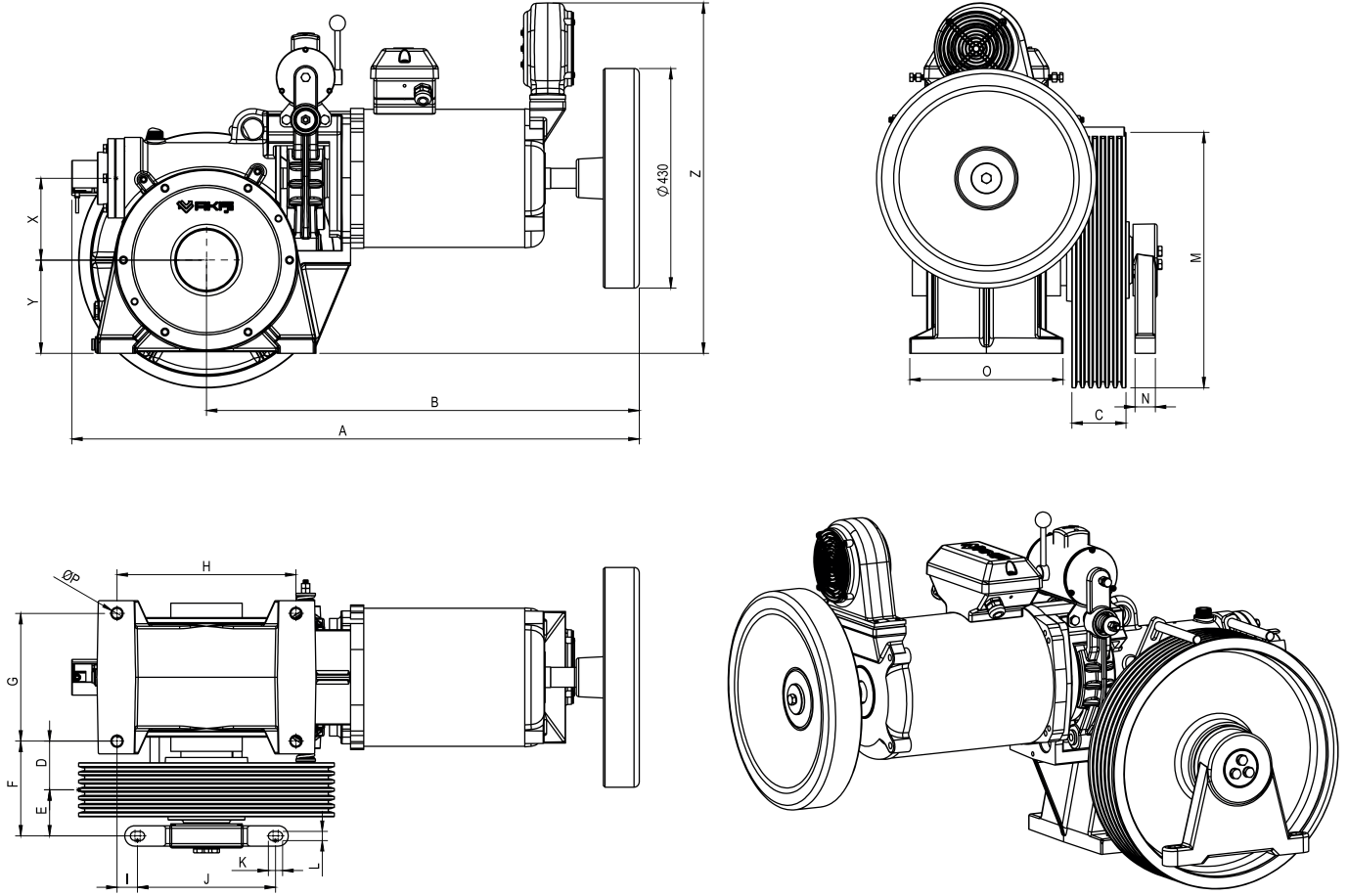
ZF VVVF MODEL TECHNICAL FEATURES/ ZF VVVF MODEL TEKNİK ÖZELLİKLER



MACHINE TYPE	MOTOR POWER	X	Y	A	B	C	D	E	F	G	H	I	J	K	L	M-PULLEY DIAM.	N	O	P	Z
ZF 60	4 kW	100	112,50	730	469	74	91	76,50	167,50	190	225	27,50	170	14	14	Ø400*4*Ø10	32,45	217	14	358
ZF 82	4,0 kW	140	165	921	669	90	84	93,50	177,50	250	330	40	250	28	18	Ø480*5*Ø10	40	300	20	624
	5,5 Kw	140	165	941	689	90	84	93,50	177,50	250	330	40	250	28	18	Ø480*5*Ø10	40	300	20	624
ZF 102	7,5 kW	140	165	966	714	90	84	93,50	177,50	250	330	40	250	28	18	Ø480*5*Ø10	40	300	20	624
	5,5 kW	160	182,50	968	704,50	90	87	98,50	185,50	250	350	40	270	28	18	Ø500*5*Ø10	40	300	20	661
	7,5 kW	160	182,50	993	729,50	106	95	90,50	185,50	250	350	40	270	28	18	Ø500*6*Ø10	40	300	20	661
	9,0 kW	160	182,50	1053	789,50	106	95	90,50	185,50	250	350	40	270	28	18	Ø500*6*Ø10	40	300	20	661
ZF 112	11 kW	160	182,50	985	721,50	122	120	98,50	218,50	250	350	40	270	28	18	Ø500*7*Ø10	40	300	20	661
	11 kW	200	230	1195	844	160	123,50	173	296,50	350	460	80,75	298,50	44,50	17	Ø580*9*Ø10	70	400	26	855
	15 kW	200	230	1225	874	175	131	165,5	296,50	350	460	80,75	298,50	44,50	17	Ø580*8*Ø12	70	400	26	855
	17,5 kW	200	230	1240	889	197	141,80	154,7	296,50	350	460	80,75	298,50	44,50	17	Ø580*9*Ø12	70	400	26	855
	18,5 kW	200	230	1240	889	212	149,90	146,6	296,50	350	460	80,75	298,50	44,50	17	Ø580*10*Ø12	70	400	26	855
ZF 142	22 kW	200	230	1275	924	225	149,90	146,6	296,50	350	460	80,75	298,50	44,50	17	Ø580*9*Ø14	70	400	26	855
	17,5 kW	300	325	1410	1000	270				450	650	105	440	61	21	Ø700*11*Ø14	80	500	26	1046
	18,5 kW	300	325	1410	1000	295				450	650	105	440	61	21	Ø700*12*Ø14	80	500	26	1046
	22 kW	300	325	1445	1035	340	125	155	280	450	650	105	440	61	21	Ø700*14*Ø14	80	500	26	1046
	30 kW	300	325	1485	1075	330				450	650	105	440	61	21	Ø700*12*Ø16	80	500	26	1046
	37 kW	300	325	1515	1105	435				450	650	105	440	61	21	Ø700*16*Ø16	80	500	26	1046

AKIŞ MAKİNE bu bilgileri değiştirme hakkını saklı tutar.
AKIŞ MACHINE have the right to change the technical specifications of the machines.

Z AC2 MODEL TECHNICAL FEATURES / Z AC2 MODEL TEKNİK ÖZELLİKLER

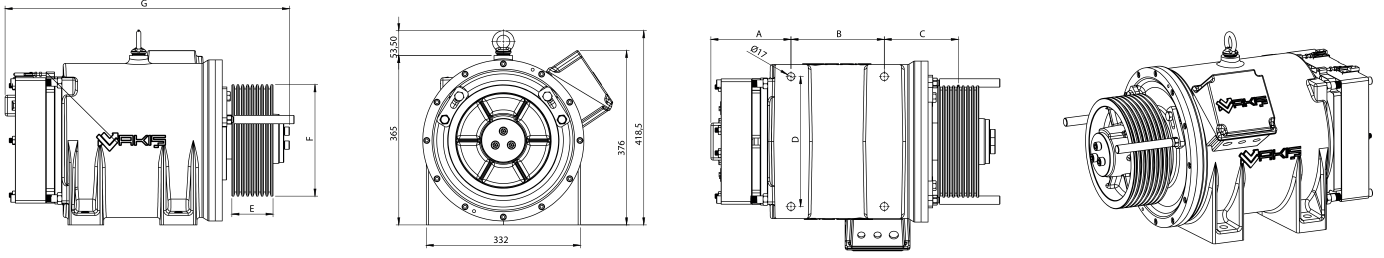


MACHINE TYPE	MOTOR POWER	X	Y	A	B	C	D	E	F	G	H	I	J	K	L	M-PULLEY DIAM.	N	O	P	Z
Z 60	4 HP	100	112,5	694	433,25	71,20	83,50	76,50	160	190	225	27,50	170	14	14	Ø320*5*Ø8	32,45	217	14	357,50
		100	112,5	694	433,25	74	91	76,50	167,50	190	225	27,50	170	14	14	Ø400*4*Ø10	32,45	217	14	357,50
		100	112,5	694	433,25	150	-	-	206	190	225	27,50	170	14	14	Ø320 TAMBUR	32,45	217	14	357,50
		100	112,5	694	433,25	280	-	-	336	190	225	27,50	170	14	14	Ø320 TAMBUR	32,45	217	14	357,50
Z 82	5,5 HP	140	165	992	741	90	84	93,50	177,50	250	330	40	250	28	18	Ø480*5*Ø10	40	300	20	648
	6,2 HP	140	165	1017	766	90	84	93,50	177,50	250	330	40	250	28	18	Ø480*5*Ø10	40	300	20	648
	8,2 HP	140	165	1042	791	90	84	93,50	177,50	250	330	40	250	28	18	Ø480*5*Ø10	40	300	20	648
	10,5 HP	140	165	1026	775	90	116	93,50	209,50	250	330	40	250	28	18	Ø480*5*Ø10	40	300	20	693
Z 102	8,2 HP	160	182,50	1110	846,5	90	87	98,50	185,50	250	350	40	270	28	18	Ø500*5*Ø10	40	300	20	686
	10,5 HP	160	182,50	1053	790	106	128	90,50	218,50	250	350	40	270	28	18	Ø500*6*Ø10	40	300	20	731
	12,5 HP	160	182,50	1083	820	106	128	90,50	218,50	250	350	40	270	28	18	Ø500*6*Ø10	40	300	20	731
	14 HP	160	182,50	1098	835	106	128	90,50	218,50	250	350	40	270	28	18	Ø500*6*Ø10	40	300	20	731
	16 HP	160	182,50	1113	850	122	120	98,50	218,50	250	350	40	270	28	18	Ø500*7*Ø10	40	300	20	731
Z 112	14 HP	200	230	1305	953	138	112,50	184	296,50	350	460	80,75	298,50	44,50	17	Ø580*8*Ø10	70	400	26	855
	16 HP	200	230	1320	968	160	123,50	173	296,50	350	460	80,75	298,50	44,50	17	Ø580*9*Ø10	70	400	26	855
	20 HP	200	230	1340	988	175	131	165,50	296,50	350	460	80,75	298,50	44,50	17	Ø580*8*Ø12	70	400	26	855
Z 142	20 HP	300	325	1480	1078	270				450	650	105	440	61	21	Ø700*9*Ø14	80	500	26	1046

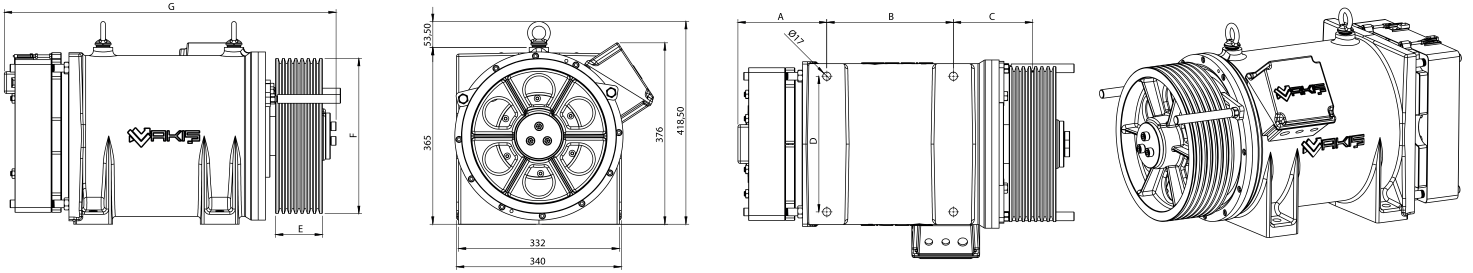
AKIŞ MAKİNE bu bilgileri değiştirme hakkını saklı tutar.

AKIŞ MACHINE have the right to change the technical specifications of the machines.

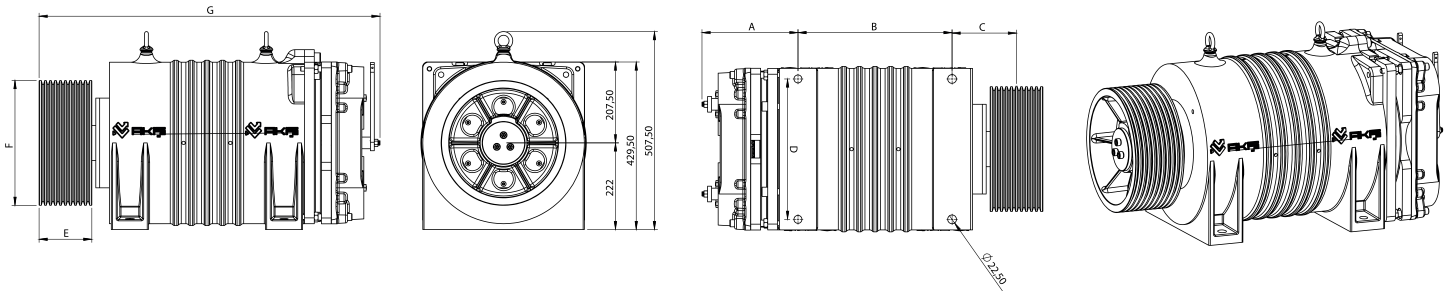
AK1, AK2 and AK3 MODELS TECHNICAL FEATURES AK1, AK2 VE AK3 MODEL TEKNİK ÖZELLİKLER



AK4, AK5, AK6 MODELS TECHNICAL FEATURES AK4, AK5 VE AK6 MODEL TEKNİK ÖZELLİKLER



AK 2-6 MODELS TECHNICAL FEATURES AK2-6 MODEL TEKNİK ÖZELLİKLER



MAKİNE TİPİ	A	B	C	D	E	F	G
GEARLESS AK2-6	246	395	165,1	360	135,2	Ø320*10*Ø8	880
			171,5		148	Ø320*11*Ø8	
			183,5		192	Ø400*7*Ø10	920
						Ø400*8*Ø10	
					Ø400*9*Ø10		

MACHINE TYPE	A	B	C	D	E	F	G
GEARLESS AK1	179,5	82	130,6	280	47,2	Ø210*4*Ø6,5	492,5
GEARLESS AK2	172,5	156	128,8		57,6	Ø210*5*Ø6,5	553,5
		201	139,2		78,4	Ø210*7*Ø6,5	

MACHINE TYPE	A	B	C	D	E	F	G
GEARLESS AK1	179,5	82	130,6	280	47,2	Ø240*4*Ø6,5	492,5
GEARLESS AK2	172,5	156	128,8		57,6	Ø240*5*Ø6,5	553,5
			139,2		78,4	Ø240*7*Ø6,5	
GEARLESS AK3		201	159,4		88,8	Ø240*8*Ø6,5	612,5
		169,4	109,6		Ø240*10*Ø6,5		

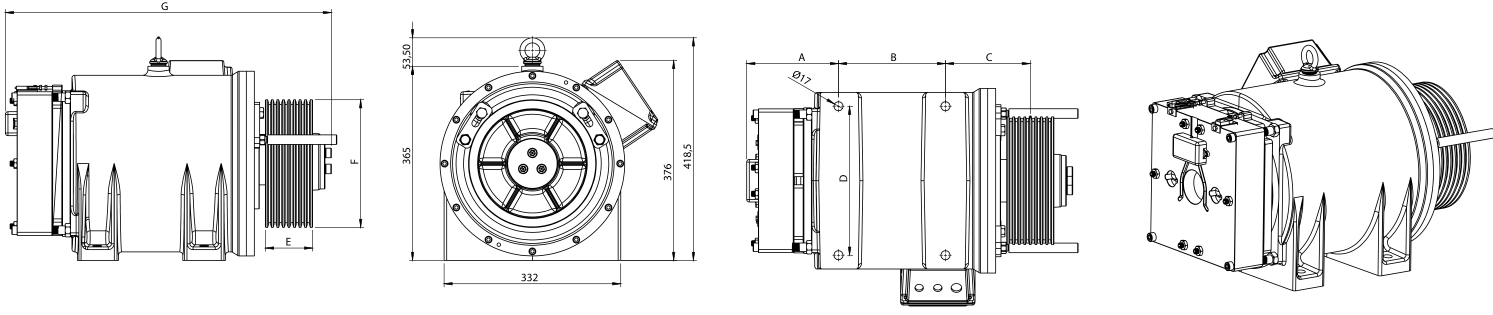
MACHINE TYPE	A	B	C	D	E	F	G	
GEARLESS AK2	172,5	156	129,2	280	58,4	Ø320*4*Ø8	553,5	
			135,6		71,2	Ø320*5*Ø8		
			142		84	Ø320*6*Ø8		
GEARLESS AK3		201			150,6	71,2	Ø320*5*Ø8	612,5
					157	84	Ø320*6*Ø8	
					163,4	96,8	Ø320*7*Ø8	

MACHINE TYPE	A	B	C	D	E	F	G	
GEARLESS AK2	172,5	156	138	280	76	Ø400*4*Ø10	553,5	
			146		92	Ø400*5*Ø10		
			154		108	Ø400*6*Ø10		
GEARLESS AK3		201			161	92	Ø400*5*Ø10	612,5
					169	108	Ø400*6*Ø10	

MACHINE TYPE	A	B	C	D	E	F	G	
GEARLESS AK4	183,5	261	150,6	280	71,2	Ø320*5*Ø8	684,5	
			163,4		96,8	Ø320*7*Ø8		
			170		109,6	Ø320*8*Ø8		
			176,2		122,4	Ø320*9*Ø8		
GEARLESS AK5		321			170	109,6	Ø320*8*Ø8	744,5
					176,2	122,4	Ø320*9*Ø8	
GEARLESS AK6		396			182,5	135,2	Ø320*10*Ø8	754,5
					168	135,2	Ø320*10*Ø8	815

MACHINE TYPE	A	B	C	D	E	F	G	
GEARLESS AK4	183,5	261	161	280	92	Ø400*5*Ø10	684,5	
			169		108	Ø400*6*Ø10		
GEARLESS AK5		321			161	92	Ø400*5*Ø10	744,5
					169	108	Ø400*6*Ø10	
					177	124	Ø400*7*Ø10	
GEARLESS AK6		396			162	124	Ø400*7*Ø10	804,5

VOLPI MRL MODELS TECHNICAL FEATURES / VOLPI MRL MODEL TEKNİK ÖZELLİKLER

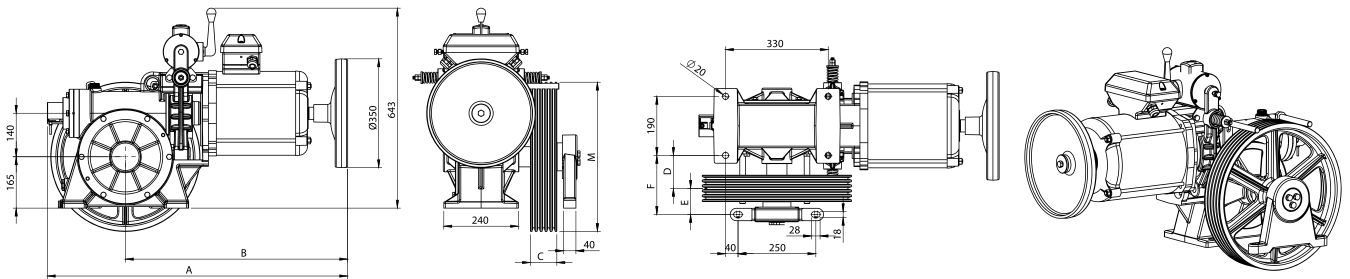


MACHINE TYPE	A	B	C	D	E	F	G
VOLPI MRL	172.5	156	128.8	280	57.6	Ø210*5*Ø6,5	553.5
		201	139.2		78.4	Ø210*7*Ø6,5	

MACHINE TYPE	A	B	C	D	E	F	G
VOLPI MRL	172.5	156	128.8	280	57.6	Ø240*5*Ø6,5	553.5
			139.2			78.4	

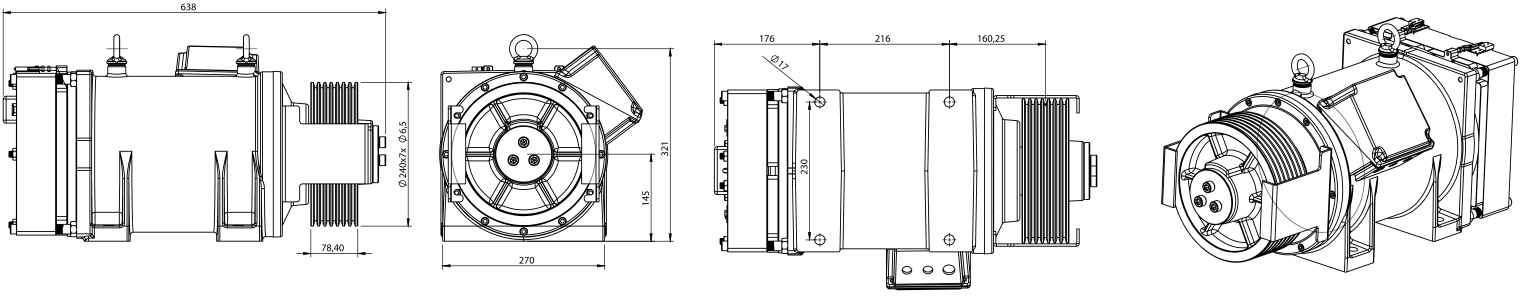
MACHINE TYPE	A	B	C	D	E	F	G	
VOLPI MRL	172.5	156	129.2	280	58.4	Ø320*4*Ø8	553.5	
			135.6			71.2		Ø320*5*Ø8
			142			84		Ø320*6*Ø8

MUGEN VVF MODEL TECHNICAL FEATURES / MUGEN VVF MODEL TEKNİK ÖZELLİKLER

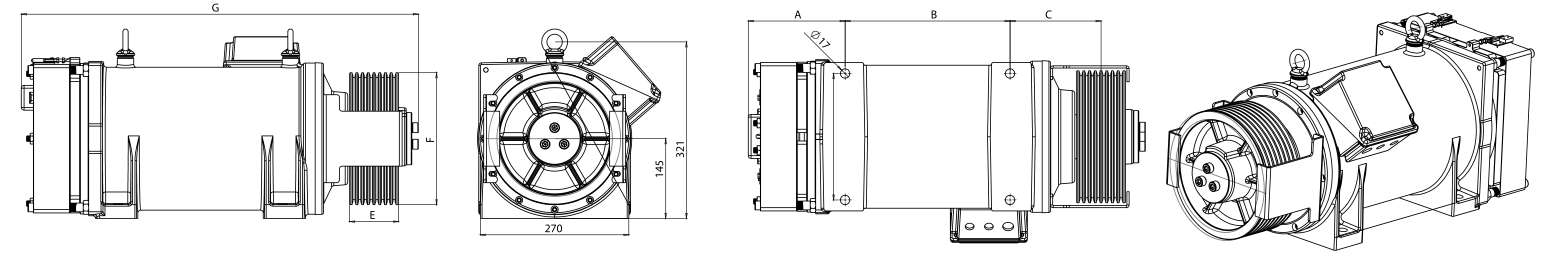


MACHINE TYPE / MAKİNE TİPİ	MOTOR POWER / MOTORGÜCÜ	A	B	C	D	E	F	M
MF2	5,5 Kw	940,5	689,5	85	106	84	190	Ø480*5*Ø10
	7,5 kW	965,5	714,5	85	106	84	190	Ø480*5*Ø10
				101	106	84	190	Ø480*6*Ø10

S 100 MRL MODELS TECHNICAL FEATURES
S 100 MRL MODEL TEKNİK ÖZELLİKLER



S 200 MRL MODELS TECHNICAL FEATURES
S 200 MRL MODEL TEKNİK ÖZELLİKLER



MAKİNA TİPİ	A	B	C	D	E	F	G
S 100	176	216	139,6	230	47,2	Ø210*4*Ø6,5	638
			150		57,6	Ø210*5*Ø6,5	
			155,1		78,4	Ø210*7*Ø6,5	
S 200	300	300	165,5	300	88,8	Ø210*8*Ø6,5	722
			176		109,6	Ø210*10*Ø6,5	

MAKİNA TİPİ	A	B	C	D	E	F	G
S 100	176	216	139,6	230	47,2	Ø240*4*Ø6,5	638
			150		57,6	Ø240*5*Ø6,5	
			155,1		78,4	Ø240*7*Ø6,5	
S 200	300	300	165,5	300	88,8	Ø240*8*Ø6,5	722
			176		109,6	Ø240*10*Ø6,5	

MAKİNA TİPİ	A	B	C	D	E	F	G
S 100	176	216	143,7	230	58,4	Ø320*4*Ø8	638
			156,5		71,2	Ø320*5*Ø8	
			163,2		96,8	Ø320*7*Ø8	
			176		109,6	Ø320*8*Ø8	

Akış Asansör Makina Motor Döküm San. ve Tic. Ltd. Şti.

OSB, Büyükkayacık Mah. Ziyaeddin Cd. 6.Sk No:2 Selçuklu/KONYA
info@akisasansor.com.tr - export@akisasansor.com.tr

Tel : +90 (332) 239 07 29 (pbx)

Fax : +90 (332) 239 07 59

Şerif Ali Mahallesi Türker Caddesi No:41 Ümraniye/İSTANBUL

Tel : +90 216 314 61 00 (pbx)

Fax : +90 216 314 42 11

Akışoğlu Kablo San. ve Tic. Ltd. Şti.

4. OSB Kayacık Mh. 407. Sk No: 3 Selçuklu/KONYA
bilgi@akiskablo.com - info@akiskablo.com

Tel : + 90 332 239 06 48

Fax : + 90 332 239 14 68